



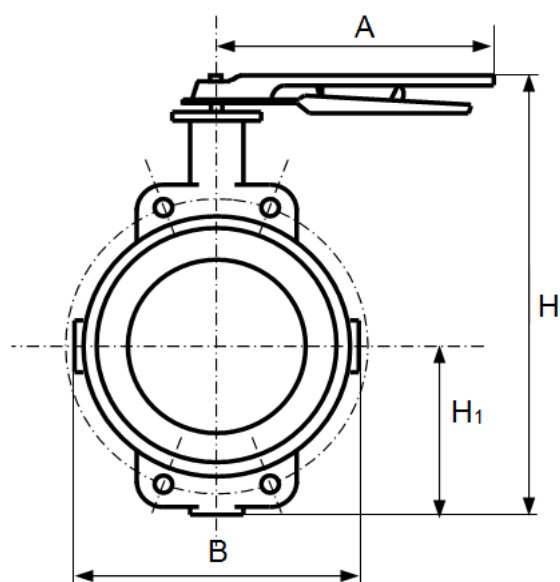
Затворы поворотные химические с полимерной проточной частью

Затворы поворотные химические ЗПХ DN/6;10;16.1...4 с полимерной проточной частью

Затворы поворотные химические ЗПХ DN/6;10;16.1...4 имеют межфланцевое исполнение в корпусе из углеродистой стали с проточной частью:

- манжета и диск из фторопластов Ф-4 или Ф-4МБ, диск может изготавливаться из нержавеющей сталей 08Х18Н10 или 03Х17Н13М3 (DN = 40-1200 мм)
- манжета из резиновых смесей, диски футеруются полиэтиленом сверхвысокой молекулярной массы (СВМПЭ), полипропиленом (DN = 40-1000 мм)

Затворы поворотные химические ЗПХ DN/6;10;16.1

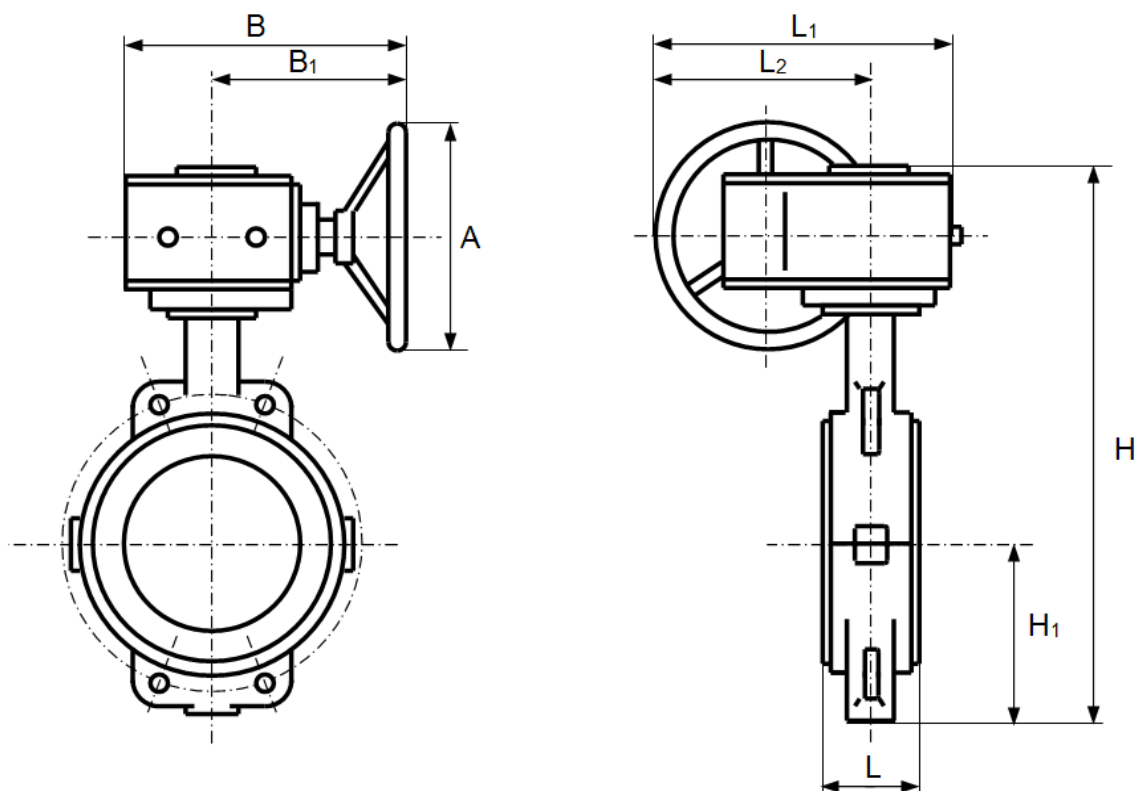


| Тип | DN мм | Р МПа | L | H | H ₁ | B | A | кг |
|-------------------|----------|-------------------|----|-----|----------------|-----|-----|------|
| ЗПХ 40/6,10,16.1 | 40 | 0,6 1,0 1,6 | 40 | 212 | 50 | 98 | 267 | 4 |
| ЗПХ 50/6,10,16.1 | 50 | | 43 | 230 | 65 | 112 | 267 | 5 |
| ЗПХ 65/6,10,16.1 | 65 | | 45 | 253 | 80 | 122 | 267 | 6 |
| ЗПХ 80/6,10,16.1 | 80 | | 45 | 285 | 90 | 150 | 267 | 8,5 |
| ЗПХ 100/6,10,16.1 | 100 | | 53 | 325 | 110 | 175 | 267 | 10,5 |
| ЗПХ 125/6,10,16.1 | 125 | | 53 | 345 | 115 | 222 | 267 | 13 |
| ЗПХ 150/6,10,16.1 | 150 | | 57 | 380 | 135 | 248 | 267 | 16 |

Примечание: L – строительная длина затвора



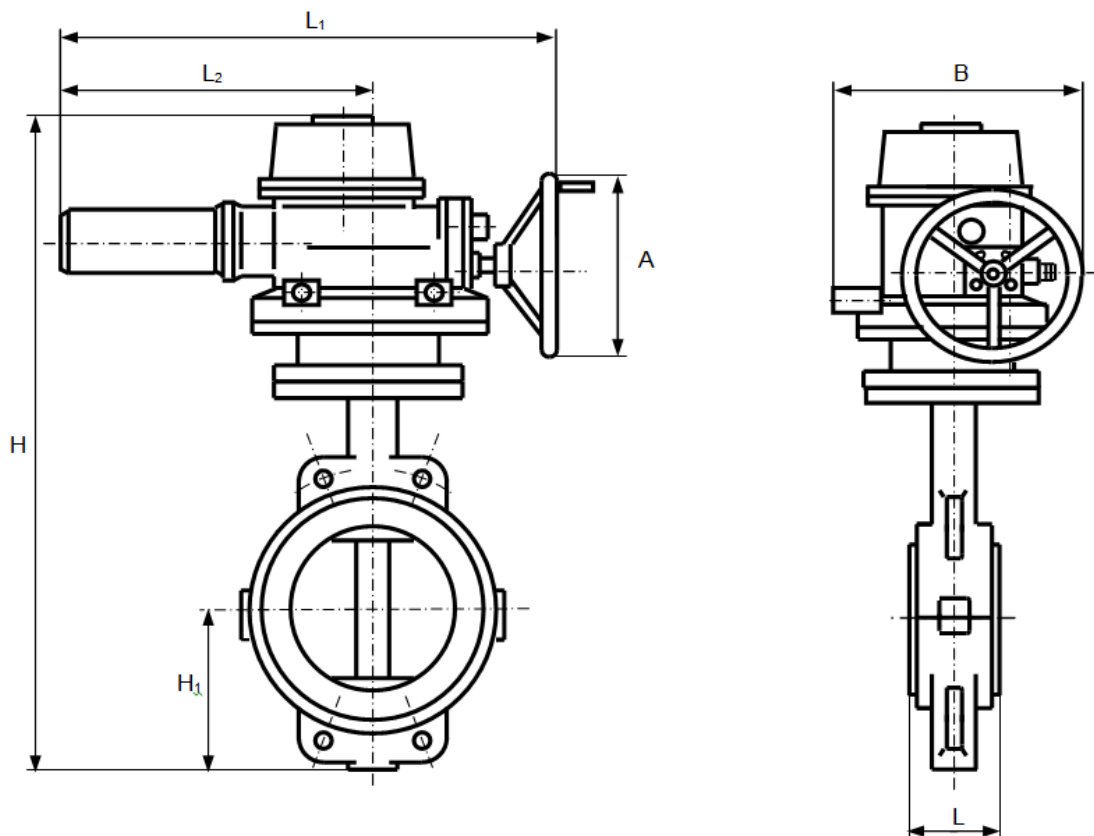
Затворы поворотные химические ЗПХ DN/6;10;16.2



| Тип | DN мм | PN МПа | L | L1 | L2 | H | H1 | B | B1 | A | кг |
|-------------------|-------|-------------------|-----|-----|-----|------|-----|-----|-----|-----|------|
| ЗПХ 50/6,10,16.2 | 50 | 0,6 1,0 1,6 | 43 | 180 | 130 | 350 | 65 | 200 | 150 | 150 | 11 |
| ЗПХ 65/6,10,16.2 | 65 | | 46 | 180 | 130 | 370 | 80 | 200 | 150 | 150 | 12,5 |
| ЗПХ 80/6,10,16.2 | 80 | | 46 | 180 | 130 | 380 | 90 | 200 | 150 | 150 | 14 |
| ЗПХ100/6,10,16.2 | 100 | | 53 | 180 | 130 | 420 | 110 | 200 | 150 | 150 | 17 |
| ЗПХ125/6,10,16.2 | 125 | | 53 | 180 | 162 | 460 | 115 | 200 | 150 | 215 | 20 |
| ЗПХ150/6,10,16.2 | 150 | | 57 | 270 | 200 | 555 | 135 | 280 | 210 | 215 | 30 |
| ЗПХ200/6,10,16.2 | 200 | | 70 | 270 | 200 | 605 | 175 | 280 | 210 | 215 | 33 |
| ЗПХ250/6,10,16.2 | 250 | | 75 | 270 | 212 | 680 | 260 | 280 | 210 | 240 | 53 |
| ЗПХ300/6,10,16.2 | 300 | | 78 | 380 | 280 | 800 | 310 | 420 | 265 | 315 | 70 |
| ЗПХ350/6,10,16.2 | 350 | | 78 | 380 | 280 | 835 | 360 | 420 | 295 | 315 | 92 |
| ЗПХ400/6,10,16.2 | 400 | | 102 | 450 | 350 | 915 | 400 | 470 | 295 | 315 | 135 |
| ЗПХ450/6,10,16.2 | 450 | | 114 | 480 | 370 | 960 | 420 | 490 | 310 | 315 | 170 |
| ЗПХ500/6,10,16.2 | 500 | | 127 | 480 | 370 | 1020 | 460 | 490 | 310 | 415 | 203 |
| ЗПХ600/6,10,16.2 | 600 | | 130 | 480 | 370 | 1225 | 540 | 490 | 310 | 415 | 340 |
| ЗПХ700/6,10,16.2 | 700 | | 165 | 640 | 510 | 1355 | 570 | 660 | 420 | 415 | 520 |
| ЗПХ800/6,10,16.2 | 800 | | 190 | 640 | 510 | 1470 | 620 | 660 | 420 | 415 | 740 |
| ЗПХ900/6,10,16.2 | 900 | | 203 | 640 | 510 | 1540 | 670 | 860 | 550 | 415 | 880 |
| ЗПХ1000/6,10,16.2 | 1000 | | 216 | 640 | 510 | 1795 | 750 | 860 | 550 | 415 | 1050 |



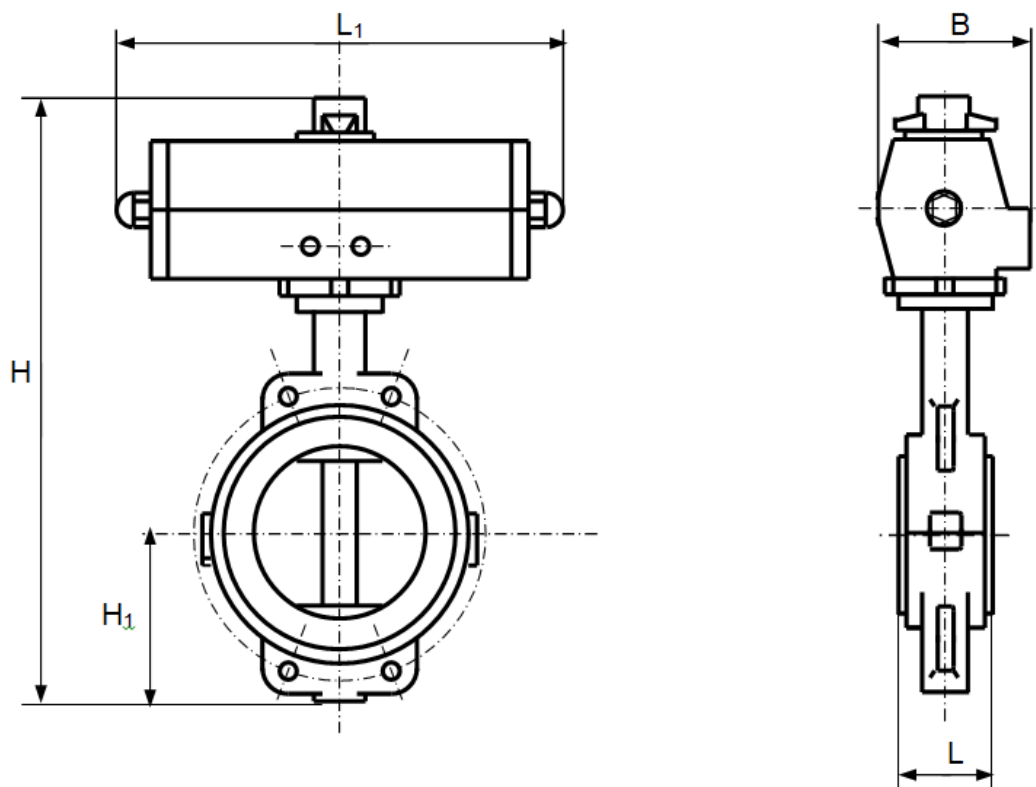
Затворы поворотные химические ЗПХ DN/6;10;16.3



| Тип | DN мм | PN МПа | L | L ₁ | L ₂ | H | H ₁ | B | A | N кВт | кг | |
|-------------------|-------|-------------------|-----|----------------|----------------|------|----------------|-----|-----|-------|-----|------|
| ЗПХ 40/6,10,16.3 | 40 | 0,6 1,0 1,6 | 40 | 470 | 250 | 427 | 50 | 270 | 200 | 0,06 | 25 | |
| ЗПХ 50/6,10,16.3 | 50 | | 43 | 470 | 250 | 453 | 65 | 270 | 200 | | 27 | |
| ЗПХ 65/6,10,16.3 | 65 | | 46 | 470 | 250 | 486 | 80 | 270 | 200 | 0,09 | 30 | |
| ЗПХ 80/6,10,16.3 | 80 | | 46 | 470 | 250 | 498 | 90 | 270 | 200 | | 34 | |
| ЗПХ100/6,10,16.3 | 100 | | 53 | 470 | 250 | 538 | 110 | 270 | 200 | 0,12 | 39 | |
| ЗПХ125/6,10,16.3 | 125 | | 53 | 470 | 250 | 558 | 115 | 270 | 200 | | 53 | |
| ЗПХ150/6,10,16.3 | 150 | | 57 | 473 | 297 | 637 | 135 | 315 | 200 | 0,18 | 62 | |
| ЗПХ200/6,10,16.3 | 200 | | 70 | 473 | 297 | 732 | 175 | 315 | 200 | | 93 | |
| ЗПХ250/6,10,16.3 | 250 | | 75 | 473 | 297 | 770 | 260 | 315 | 200 | 0,25 | 108 | |
| ЗПХ300/6,10,16.3 | 300 | | 78 | 473 | 297 | 851 | 310 | 315 | 200 | | 135 | |
| ЗПХ350/6,10,16.3 | 350 | | 78 | 585 | 360 | 974 | 360 | 332 | 300 | 0,55 | 165 | |
| ЗПХ400/6,10,16.3 | 400 | | 102 | 585 | 360 | 1020 | 400 | 332 | 300 | | 195 | |
| ЗПХ450/6,10,16.3 | 450 | | 114 | 585 | 360 | 1170 | 420 | 332 | 300 | | 350 | |
| ЗПХ500/6,10,16.3 | 500 | | 127 | 585 | 360 | 1260 | 460 | 332 | 300 | 410 | 1,1 | 615 |
| ЗПХ600/6,10,16.3 | 600 | | 154 | 729 | 469 | 1390 | 540 | 518 | 457 | 685 | | |
| ЗПХ700/6,10,16.3 | 700 | | 165 | 729 | 469 | 1470 | 570 | 518 | 457 | 890 | | |
| ЗПХ800/6,10,16.3 | 800 | | 190 | 729 | 469 | 1540 | 620 | 518 | 457 | 1150 | 1,5 | 1550 |
| ЗПХ900/6,10,16.3 | 900 | | 203 | 755 | 530 | 3421 | 1180 | 782 | 457 | | | |
| ЗПХ1000/6,10,16.3 | 1000 | 216 | 755 | 530 | 3685 | 1280 | 782 | 457 | | | | |



Затворы поворотные химические ЗПХ DN/6;10;16.4



| Тип | DN мм | PN МПа | L | L ₁ | H | H ₁ | B | кг |
|-------------------|----------|-------------------|-----|----------------|------|----------------|-----|------|
| ЗПХ 40/6,10,16.4 | 40 | 0,6 1,0 1,6 | 40 | 305 | 290 | 50 | 100 | 15 |
| ЗПХ 50/6,10,16.4 | 50 | | 43 | 305 | 315 | 65 | 100 | 16 |
| ЗПХ 65/6,10,16.4 | 65 | | 46 | 305 | 348 | 80 | 100 | 18 |
| ЗПХ 80/6,10,16.4 | 80 | | 46 | 305 | 360 | 90 | 100 | 20 |
| ЗПХ100/6,10,16.4 | 100 | | 53 | 365 | 445 | 110 | 118 | 25 |
| ЗПХ125/6,10,16.4 | 125 | | 53 | 365 | 465 | 115 | 118 | 40 |
| ЗПХ150/6,10,16.4 | 150 | | 57 | 365 | 500 | 135 | 118 | 48 |
| ЗПХ200/6,10,16.4 | 200 | | 70 | 450 | 620 | 175 | 143 | 60 |
| ЗПХ250/6,10,16.4 | 250 | | 75 | 525 | 706 | 260 | 178 | 85 |
| ЗПХ300/6,10,16.4 | 300 | | 78 | 525 | 787 | 310 | 178 | 105 |
| ЗПХ350/6,10,16.4 | 350 | | 78 | 640 | 947 | 360 | 248 | 135 |
| ЗПХ400/6,10,16.4 | 400 | | 102 | 640 | 998 | 400 | 248 | 215 |
| ЗПХ450/6,10,16.4 | 450 | | 114 | 640 | 1053 | 420 | 248 | 280 |
| ЗПХ500/6,10,16.4 | 500 | | 127 | 640 | 1260 | 460 | 248 | 440 |
| ЗПХ600/6,10,16.4 | 600 | | 154 | 850 | 1455 | 540 | 355 | 525 |
| ЗПХ700/6,10,16.4 | 700 | | 165 | 850 | 1585 | 570 | 355 | 730 |
| ЗПХ800/6,10,16.4 | 800 | | 190 | 850 | 1700 | 620 | 355 | 960 |
| ЗПХ900/6,10,16.4 | 900 | | 203 | 1250 | 1965 | 690 | 520 | 1380 |
| ЗПХ1000/6,10,16.4 | 1000 | | 216 | 1250 | 2115 | 750 | 520 | 1700 |