



## СПЕЦИАЛЬНЫЕ НАСОСЫ

### Электронасосные агрегаты АХН Q/Н.10

Агрегаты электронасосные АХН Q/Н.10 предназначены для перекачивания нейтральных и химически активных жидкостей плотностью не более 1850 кг/м<sup>3</sup> и кинематической вязкостью до 30 сСт с объемным содержанием твердых примесей до 50%, размером до 40 мм при высокой абразивности. В основном варианте имеют проточную часть, выполненную из высокопрочного чугуна ЧХ16М2, обладающего высокой износостойкостью. По специальному заказу возможно изготовление насосов из других материалов, однако это приводит к снижению износостойкости. Насосы комплектуются двойными сальниковыми уплотнениями. Насосы имеют внутренний сменный корпус.

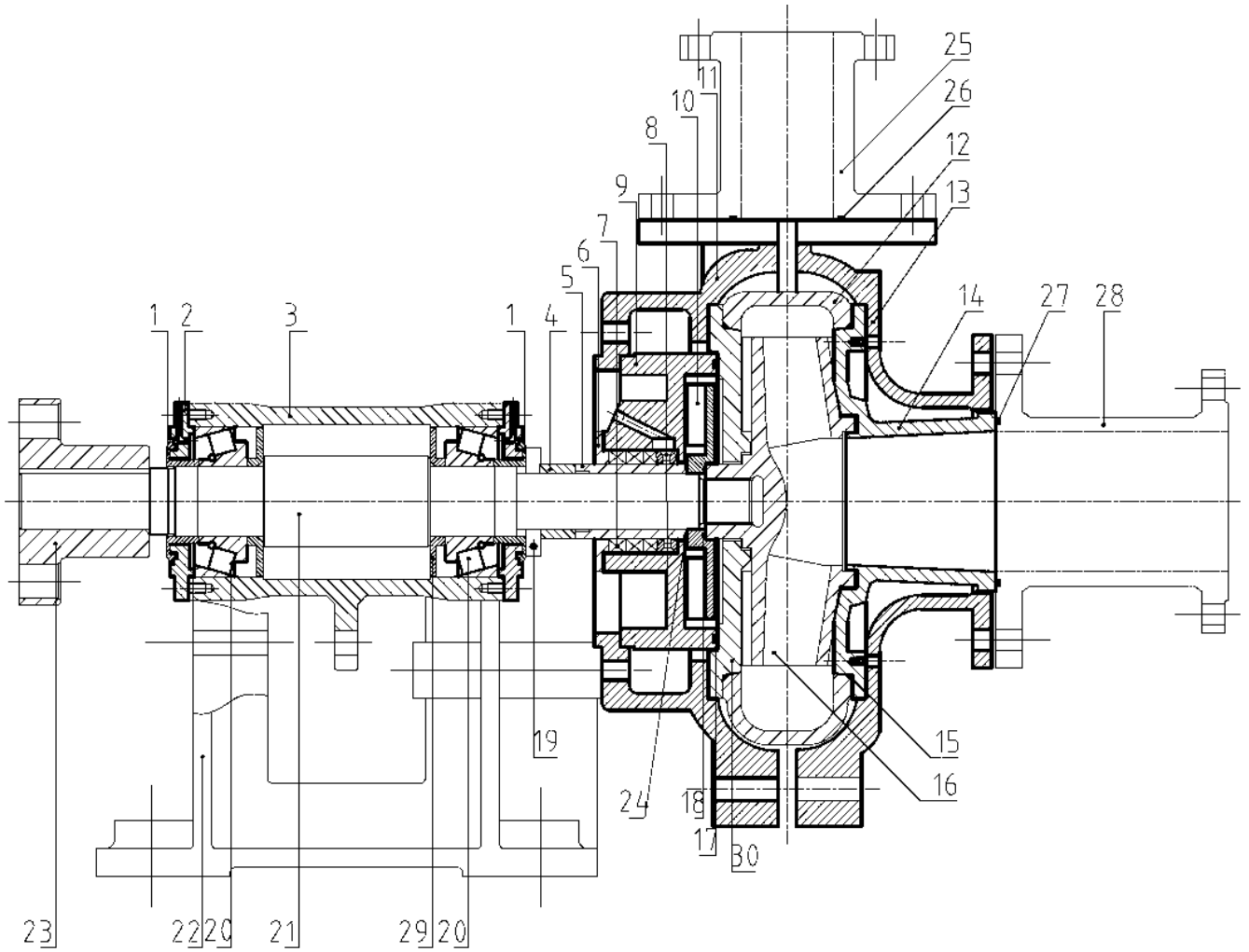
Диапазон температур перекачиваемой жидкости: -20 ... +105<sup>0</sup>С.

#### Технические характеристики

Тип насоса	Подача м <sup>3</sup> /час	Напор м	Частота вращения об/мин	η%	Кав. запас м	Размер твердых частиц мм
АХН 10/30.10	5-20	7.0-33.6	1480-2890	53.0	2.5	≤10
АХН 35/40.10	35	40	1440	41.0	2,5	≤10
АХН 60/30.10	23-80	7.4-35.8	700-1480	63.5	3.0	≤11
АХН 200/40.10	61-245	9.1-48.6	700-1480	76.0	3.6	≤20
АХН 200/50.10	63-255	12.6-61.2	700-1480	71.3	3.9	≤20
АХН 200/60.10	61-260	13.3-70.6	700-1480	67.8	3.5	≤13
АХН 250/70.10	79-331	17.1-86.0	700-1480	71.3	4.1	≤19
АХН 250/80.10	86-360	20.2-101.6	700-1480	71.3	4.1	≤19
АХН 300/15.10	119-364	4.4-17.8	590-980	68.1	3,2	≤19
АХН 450/50.10	137-550	15.4-64.5	500-980	77.5	3.8	≤27
АХН 450/60.10	154-600	18.9-78.5	500-980	75.0	3.9	≤27
АХН 750/60.10	240-950	17.2-74.0	500-980	79.3	4.3	≤35
АХН 750/80.10	230-900	24.0-103.7	500-980	74.5	4.5	≤31
АХН 1000/60.10	280-1341	18.3-80.9	500-980	81.6	4.8	≤40
АХН 1100/80.10	361-1415	27.8-115.0	500-980	77.0	5.0	≤42
АХН 1200/60.10	473-1378	35.0-80.0	500-730	79.0	5.3	≤42
АХН 1200/90.10	384-1504	31.4-129.8	500-980	77.0	5.1	≤42
АХН 1200/85.10	375-1468	30.0-123.8	500-980	77.0	5.1	≤42



УСТРОЙСТВО И СПЕЦИФИКАЦИЯ ДЕТАЛЕЙ НАСОСА АХН Q/Н.10





**ВНИМАНИЕ!**

При заказе запасных частей обязательно указывать заводской номер изделия. Вместо Q/Н в каталожном номере детали следует подставить параметры Вашего агрегата. Например: АХН 60/30.10-01.

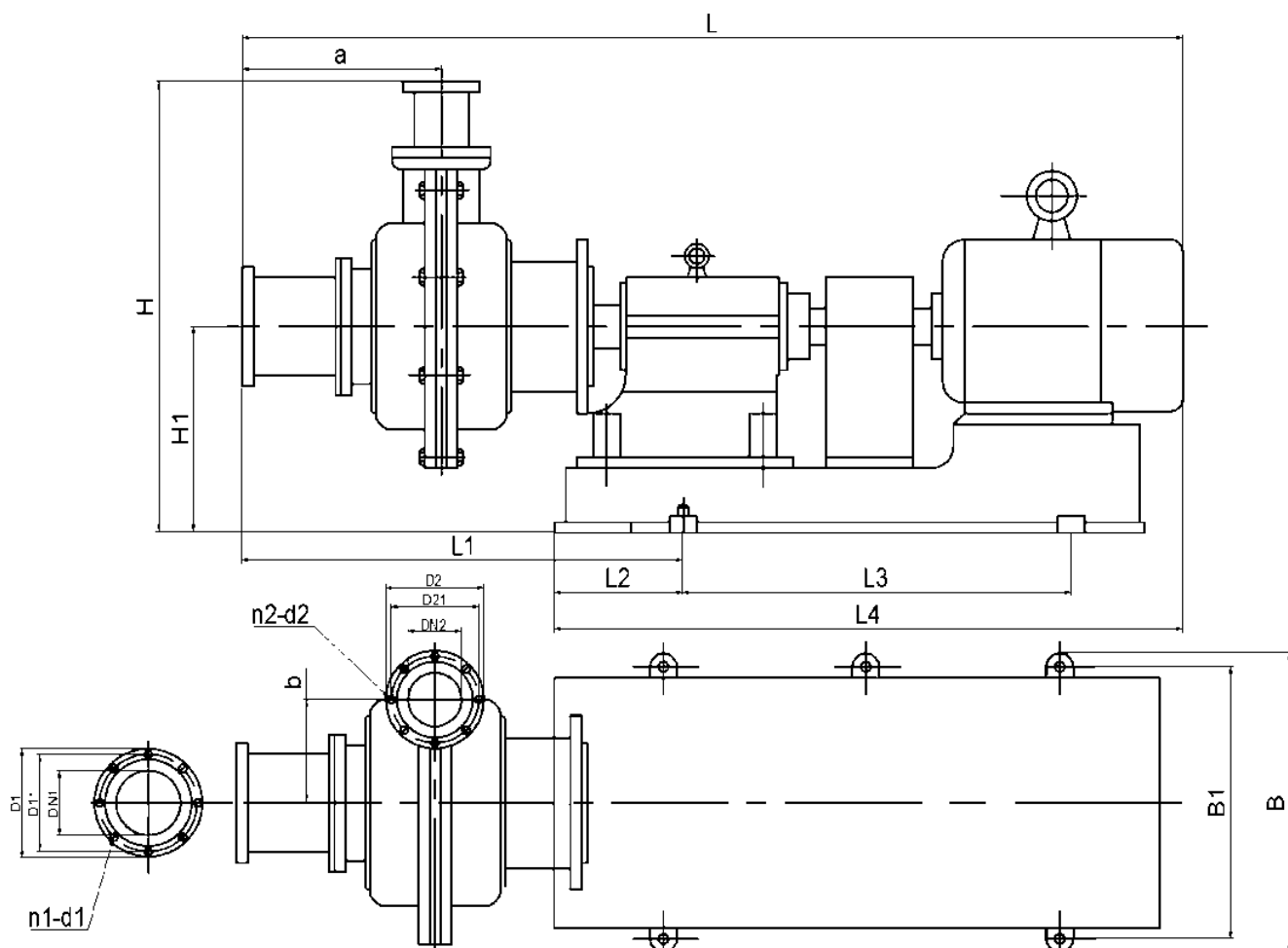
**Спецификация деталей**

№	НАИМЕНОВАНИЕ	МАТЕРИАЛ	КАТАЛОЖНЫЙ НОМЕР ДЕТАЛИ
1	Маслоотражательное кольцо (2 шт)	Ст3	АХН Q/Н.10-01
2	Крышка ходовой части (2 шт)	Ст45	АХН Q/Н.10-02
3	Корпус ходовой части	Ст45	АХН Q/Н.10-03
4	Втулка	Ст3	АХН Q/Н.10-04
5	Защитная втулка	ЧХ16М2	АХН Q/Н.10-05
6	Грундбукса	Ст45	АХН Q/Н.10-06
7	Сальниковая набивка		АХН Q/Н.10-07
8	Фонарное кольцо	Ст3	АХН Q/Н.10-08
9	Стенка внешнего корпуса	ЧХ16М2	АХН Q/Н.10-09
10	Импеллер	ЧХ16М2	АХН Q/Н.10-010
11	Задняя часть внешнего корпуса	СЧ20	АХН Q/Н.10-011
12	Корпус насоса	ЧХ16М2	АХН Q/Н.10-012
13	Передняя часть внешнего корпуса	СЧ20	АХН Q/Н.10-013
14	Передняя стенка корпуса	ЧХ16М2	АХН Q/Н.10-014
15	Уплотнительное кольцо		АХН Q/Н.10-015
16	Рабочее колесо	ЧХ16М2	АХН Q/Н.10-016
17	Уплотнительное кольцо	Резиновая смесь	АХН Q/Н.10-017
18	Уплотнительное кольцо	Резиновая смесь	АХН Q/Н.10-018
19	Кольцо	Ст3	АХН Q/Н.10-019
20	Подшипник (2 шт)		АХН Q/Н.10-020
21	Вал	Ст45	АХН Q/Н.10-021
22	Опора корпуса ходовой части	СЧ20	АХН Q/Н.10-022
23	Ведомая полумуфта	СЧ20	АХН Q/Н.10-023
24	Уплотнительное кольцо	Резиновая смесь	АХН Q/Н.10-024
25	Напорный патрубок		АХН Q/Н.10-025
26	Уплотнительное кольцо	Резиновая смесь	АХН Q/Н.10-026
27	Уплотнительное кольцо	Резиновая смесь	АХН Q/Н.10-027
28	Всасывающий патрубок		АХН Q/Н.10-028
29	Упорное кольцо	Ст3	АХН Q/Н.10-029
30	Задняя стенка	ЧХ16М2	АХН Q/Н.10-030

*Примечание: При производстве насоса могут применяться другие материалы в зависимости от рабочей среды и условий эксплуатации.*



## ГАБАРИТНО-ПРИСОЕДИНИТЕЛЬНЫЕ РАЗМЕРЫ НАСОСА АХН Q/Н.10



**Примечание:** Габаритно-присоединительные размеры определяются после заказа конкретного электронасосного агрегата.