



Электронасосные агрегаты АХН Q/Н.12

Насосы АХН Q/Н.12 – горизонтальные кулачковые насосы для перекачивания жидкостей с высокой вязкостью (мазатов, каменноугольных смол и т.п.) вязкостью от 0,02 – 100 Па*с (20 – 100000 сПз). Мощность двигателя в таблицах указана для плотности жидкости, равной 1000 кг/м³. Насосы отличаются высокой надежностью благодаря низкой частоте вращения (см. Таблицу «Технические характеристики»). Проточная часть насосов выполняется из углеродистых сталей. Уплотнение сальниковое.

Диапазон расходов жидкости 5-500 м³/ час и напоров 0,6-4,0 МПа. Минимальная температура перекачиваемой жидкости до - 45°С, максимальная до 150°С. По специальному заказу изготавливаются насосы до Т = 300°С, а также при необходимости с рубашкой обогрева (охлаждения). Климатическое исполнение и категория размещения У2 по ГОСТ 15150-69.

Технические характеристики

Тип насоса	Подача м ³ /час	Напор МПа	Вязкость жидкости Па*с	Температура эксплуатации °С	Входной патрубок мм	Привод		Частота вращения об/мин	КПД %	Масса кг		
						Тип	N, кВт					
АХН 5/0,6.12	5	0,6	0,02 100	150 300	50	100LA4	2,2	327	61	660		
АХН 8/0,6.12	8				65	100LB4	3			730		
АХН 10/0,6.12	10				80			112M4	4	130	64	925
АХН 12,5/0,6.12	12,5					132M4	7,5			158		1570
АХН 20/0,6.12	20									209		
АХН 25/0,6.12	25				100	160M4	11	148	67	1600		
АХН 36/0,6.12	36				150					1680		
АХН 50/0,6.12	50				200	180M4	18,5	148	70	2200		
АХН 63/0,6.12	63					180L4	22			158	2350	
АХН 80/0,6.12	80					200L4	30			148	2900	
АХН 100/0,6.12	100							130				
АХН 125/0,6.12	125					225S4	37	148	73	3050		
АХН 160/0,6.12	160					225M4	45			4950		
АХН 200/0,6.12	200				250M4	55	5300					
АХН 250/0,6.12	250				280S4	75	130	5500				
АХН 300/0,6.12	300				280M4	90	148	75	5850			
АХН 400/0,6.12	400				315S4	110			5900			
АХН 500/0,6.12	500				315M4	132			7300			



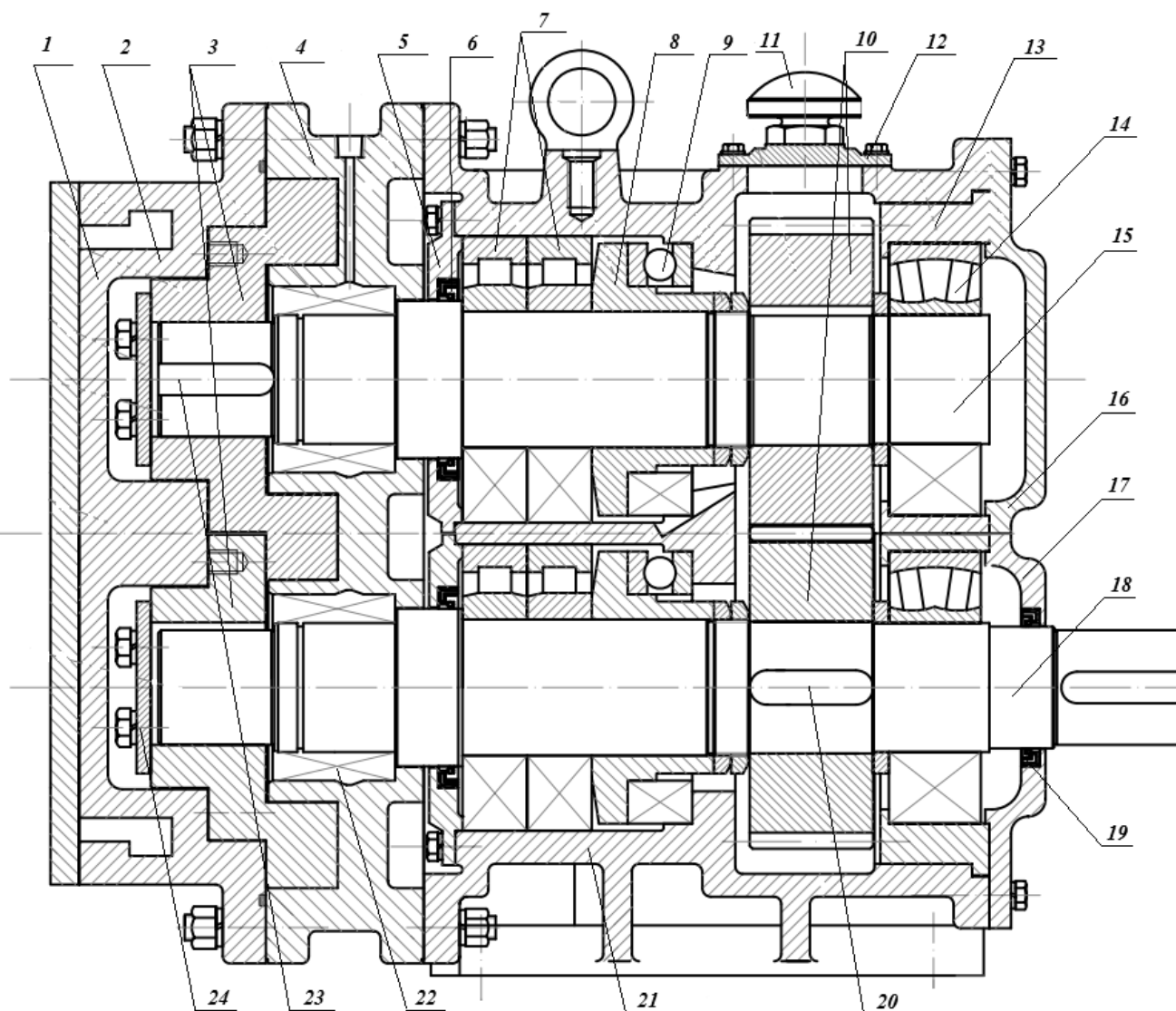
Тип насоса	Подача м ³ /час	Напор, МПа	Вязкость жидкости Па*с	Температура эксплуатации °С	Привод		Частота вращения об/мин	КПД %	Масса кг			
					Тип	Н кВт						
АХН 5/1,0.12	5	1,0	0,02 100	150 300	112M4	4	327	61	700			
АХН 8/1,0.12	8				132S4	5,5			750			
АХН 10/1,0.12	10				132M4	7,5	130	64	980			
АХН 12,5/1,0.12	12,5						158		1000			
АХН 20/1,0.12	20				160M4	11	209	67	1680			
АХН 25/1,0.12	25				160L4	15	148		1700			
АХН 36/1,0.12	36				180M4	18,5		148	1750			
АХН 50/1,0.12	50				180L4	22	158		2320			
АХН 63/1,0.12	63				200L4	30		158	70	2450		
АХН 80/1,0.12	80				225S4	37	148	73	2950			
АХН 100/1,0.12	100				225M4	45	130		3600			
АХН 125/1,0.12	125				250M4	55	148	73	3680			
АХН 160/1,0.12	160				280S4	75			5100			
АХН 200/1,0.12	200				280M4	90	158	75	5350			
АХН 250/1,0.12	250				315S4	110			5650			
АХН 300/1,0.12	300				315M4	132	158	148	5850			
АХН 400/1,0.12	400				315LA4	160	148		6490			
АХН 500/1,0.12	500				355MA4	220	148	75	8100			
АХН 5/1,6.12	5				1,6	0,02 100	150 300	132S4	5,5	158	59	900
АХН 8/1,6.12	8							132M4	7,5			1020
АХН 10/1,6.12	10	160M4	11	148				62	1000			
АХН 12,5/1,6.12	12,5			158					1050			
АХН 20/1,6.12	20	180M4	18,5	238				65	1800			
АХН 25/1,6.12	25	180L4	22	158					1900			
АХН 36/1,6.12	36	200L4	30					181	68	2100		
АХН 50/1,6.12	50	225S4	37	158						3300		
АХН 63/1,6.12	63	225M4	45					181	71	3500		
АХН 80/1,6.12	80	250M4	55	158				430				
АХН 100/1,6.12	100	280S4	75					181	71	4900		
АХН 125/1,6.12	125	280M4	90	181						5100		
АХН 160/1,6.12	160	315S4	110	158				71	5340			
АХН 200/1,6.12	200	315M4	132						158	5560		



Тип насоса	Подача м ³ /час	Напор МПа	Вязкость жидкости Па*с	Температура эксплуатации °С	Привод		Частота вращения об/мин	КПД %	Масса кг
					Тип	N, кВт			
АХН 5/2,5.12	5	2,5	0,02 100	150 300	132M4	7,5	181	57	1020
АХН 8/2,5.12	8				160L4	15	238		1050
АХН 10/2,5.12	10						181		
АХН 12,5/2,5.12	12,5				180M4	18,5	209	59	1300
АХН 20/2,5.12	20				200L4	30	181		2215
АХН 25/2,5.12	25				225S4	37	209	63	2400
АХН 36/2,5.12	36				225M4	45	181		2620
АХН 50/2,5.12	50				280S4	75		66	3700
АХН 80/2,5.12	80				315S4	110			5100
АХН 5/3,2.12	5	3,2	0,02 100	150 300			181	57	1050
АХН 8/3,2.12	8				160L4	15	238		1100
АХН 10/3,2.12	10				180M4	18,5	181		
АХН 12,5/3,2.12	12,5				200L4	30	209	1560	
АХН 20/3,2.12	20				225S4	37	181	63	2250
АХН 25/3,2.12	25				225M4	45	209		2316
АХН 36/3,2.12	36				280S4	75	181	66	2600
АХН 50/3,2.12	50								3770
АХН 80/3,2.12	80							315M4	132
АХН 36/4,0.12	36	4,0	0,02 100	150 300	280S4	75	209	63	3100
АХН 50/4,0.12	50				315S4	110	181	66	3770



УСТРОЙСТВО И СПЕЦИФИКАЦИЯ ДЕТАЛЕЙ НАСОСА АХН Q/Н.12

**ВНИМАНИЕ!**

При заказе запасных частей обязательно указывать заводской номер изделия. Вместо Q/Н в каталожном номере детали следует подставить параметры Вашего агрегата. Например: АХН 50/1,0.12-01.

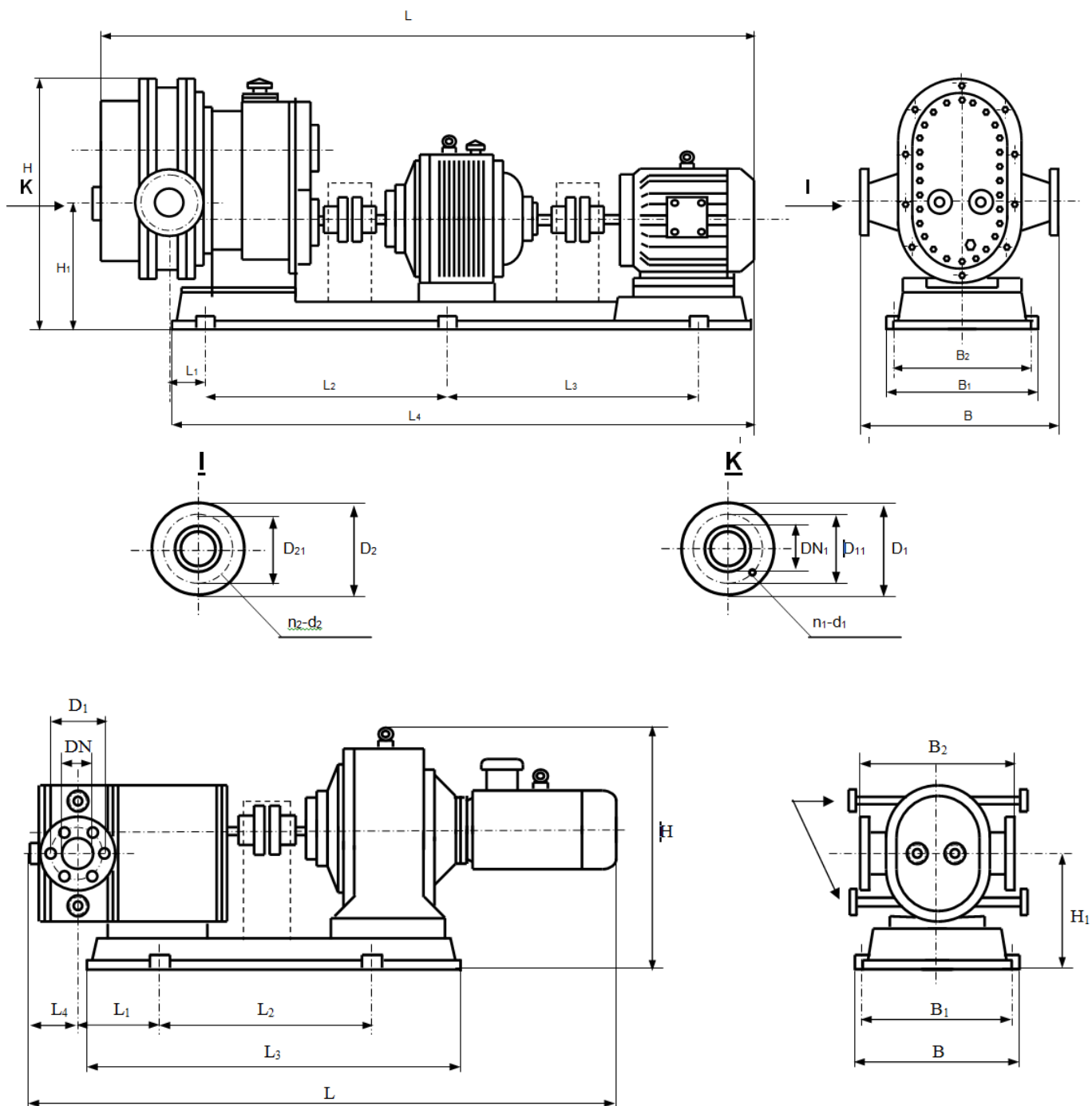


Спецификация деталей

№	НАИМЕНОВАНИЕ	МАТЕРИАЛ	КАТАЛОЖНЫЙ НОМЕР ДЕТАЛИ
1	Крышка с полостью для греющей (охлаждающей) жидкости	СЧ20	АХН Q/Н.12-01
2	Крышка камеры роторов	СЧ20	АХН Q/Н.12-02
3	Верхний и нижний роторы	08X18H10	АХН Q/Н.12-03
4	Корпус камеры роторов	СЧ20	АХН Q/Н.12-04
5	Накладка	Ст. 45	АХН Q/Н.12-05
6	Манжета	Резиновая смесь	АХН Q/Н.12-06
7	Подшипники		АХН Q/Н.12-07
8	Упорная втулка	Ст. 45	АХН Q/Н.12-08
9	Упорные подшипники		АХН Q/Н.12-09
10	Шестерни		АХН Q/Н.12-010
11	Пробка маслозаливного отверстия		АХН Q/Н.12-011
12	Крышка масляной камеры	СЧ20	АХН Q/Н.12-012
13	Корпус задних подшипников	Ст. 45	АХН Q/Н.12-013
14	Задние подшипники		АХН Q/Н.12-014
15	Верхний вал	08X18H10	АХН Q/Н.12-015
16	Крышка верхнего вала	СЧ20	АХН Q/Н.12-016
17	Крышка нижнего вала	СЧ20	АХН Q/Н.12-017
18	Нижний вал	08X18H10	АХН Q/Н.12-018
19	Манжета	Резиновая смесь	АХН Q/Н.12-019
20	Шпонка	Ст. 45	АХН Q/Н.12-020
21	Корпус ходовой части	СЧ20	АХН Q/Н.12-021
22	Сальниковая набивка		АХН Q/Н.12-022
23	Шпонка	Ст. 45	АХН Q/Н.12-023
24	Накладка	08X18H10	АХН Q/Н.12-024

Примечание: При производстве насоса могут применяться другие материалы в зависимости от рабочей среды и условий эксплуатации.

ГАБАРИТНО-ПРИСОЕДИНИТЕЛЬНЫЕ РАЗМЕРЫ НАСОСА АХН Q/Н.12



Примечание: Габаритно-присоединительные размеры определяются после заказа конкретного электронасосного агрегата.