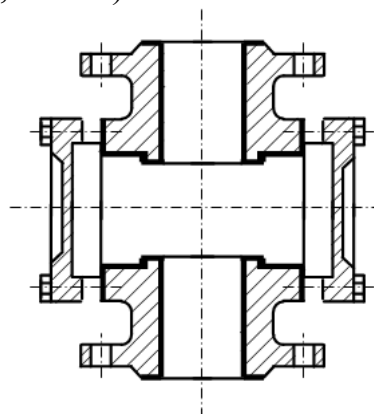




Смотровые фонари (PN = 0,6; 1,0 МПа)

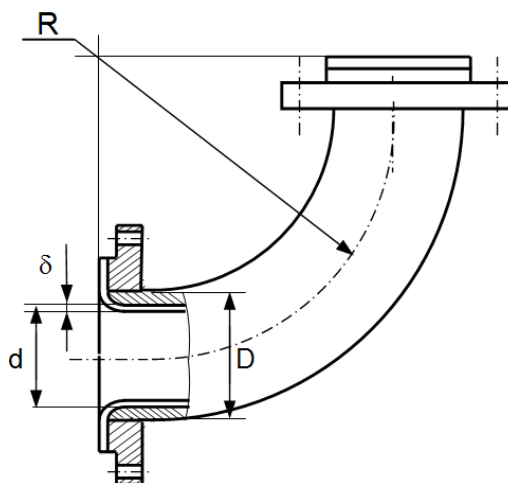
Модель	Номинальный диаметр	Габарит. размеры		Стекло	
		H	L	диаметр	толщина
СФ-2-25	DN25	160	90	70	15
СФ-2-32	DN32	180	90	70	15
СФ-2-40	DN40	200	110	80	15
СФ-2-50	DN50	230	130	110	15
СФ-2-65	DN65	290	170	140	20
СФ-2-80	DN80	310	190	160	20
СФ-2-100	DN100	350	234	180	20



Примечание: Присоединительные размеры фланцев по ГОСТ 12815-80.

Фитинги

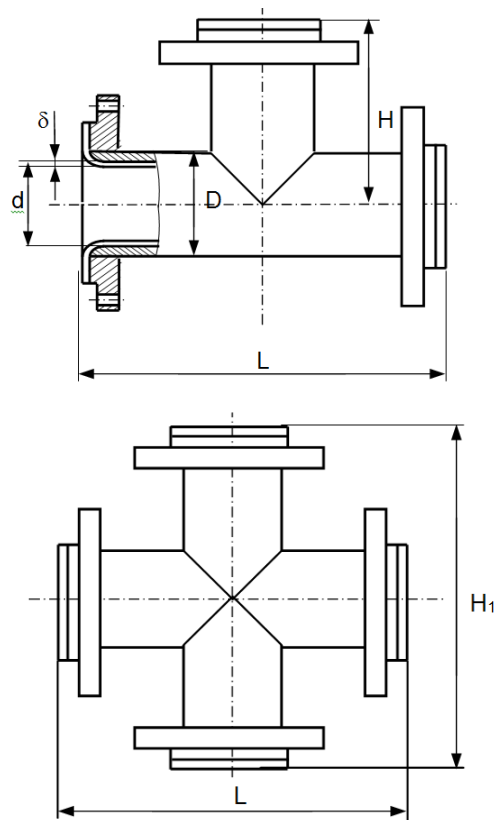
Отводы 30°, 45°, 60°, 90°



DN	R	D	d	δ	Материал футеровки	D	d	δ
25	95	38	32	5-6	PTFE	38	32	3-4
32	105	38	32	5-6		38	32	3-4
40	112	48	42	5-6		48	42	3-4
50	122	57	50	5-6		57	50	3-4
65	134	76	68	5-6		76	68	3-4
80	141	89	80	6-7		89	80	3-4
100	153	108	100	6-8		108	100	3-4
125	170	133	125	6-8		133	125	3,5-4,5
150	188	159	150	6-8	FEP	159	150	4-5
200	217	210	207	6-7		210	207	5-6
250	268	273	259	6-7		273	259	5-6
300	318	325	309	6-7		325	309	5-7
350	368	377	359	6-7		377	359	5-7
400	418	426	411	6-7		426	411	5-7
450	469	480	460	6-7		480	460	5-7
500	519	530	510	6-7		530	510	5-7
600	620	630	610	6-7	630	610	5-7	

Равнопроходные тройники и крестовины

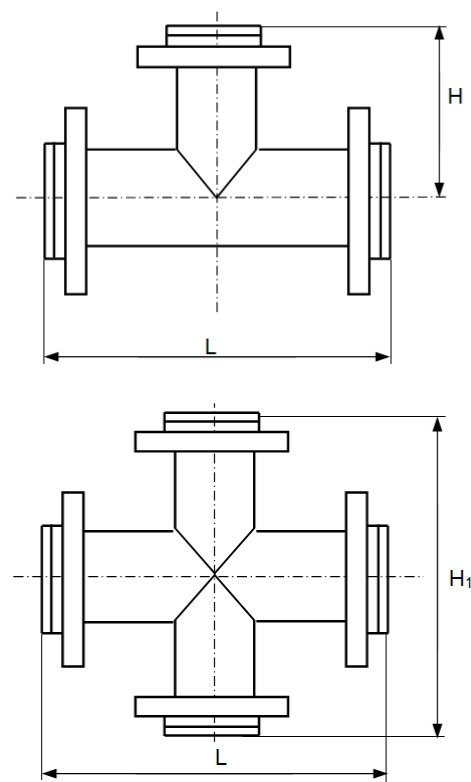
DN	L	H	H ₁	D	d	δ	Материал футеровки	D	d	δ
				Фторопласт				ПП, ПЭ, СВМПЭ		
25	190	95	190	38	32	4-5	FEP	38	32	3-4
32	210	105	210	38	32	4-5		38	32	3-4
40	224	112	224	48	42	4-5		48	42	3-4
50	244	122	244	57	50	4-5		57	50	3-4
65	268	134	268	76	68	4-5		76	68	3-4
80	282	141	282	89	80	4-5		89	80	3-4
100	306	153	306	108	100	4-5		108	100	3-4
125	340	170	340	133	125	4-5		133	125	3,5-4,5
150	376	188	376	159	150	4-5		159	150	4-5
200	434	217	434	210	207	4-5		210	207	5-6
250	536	288	536	273	259	5-6		273	259	5-6
300	636	318	636	325	309	5-6		325	309	5-7
350	736	368	736	377	359	6-7		377	359	5-7
400	836	418	836	426	411	6-7		426	411	5-7
450	938	469	938	480	460	6-7		480	460	5-7
500	1038	519	1038	530	510	6-7		530	510	5-7
600	1240	620	1240	630	610	6-7	630	610	5-7	



Неравнопроходные тройники и крестовины

Диаметры патрубков (DN) и толщина футеровки (δ) у неравнопроходных тройников и крестовин аналогичны равнопроходным. Материал футеровки FEP.

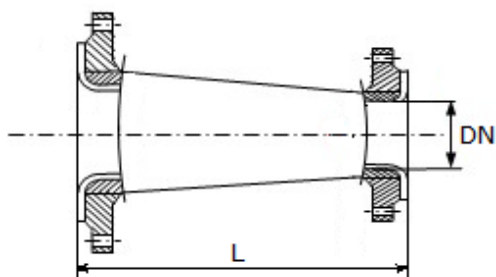
DN	L	H	H ₁	DN	L	H	H ₁
50x25	244	122	244	300x150	636	318	636
65x50	268	134	268	300x200	636	318	636
80x50	282	141	282	300x250	636	318	636
80x65	282	141	282	350x200	736	368	736
100x50	306	153	306	350x250	736	368	736
100x65	306	153	306	350x300	736	368	736
100x80	306	153	306	400x250	836	418	836
125x65	340	170	340	400x300	836	418	836
125x80	340	170	340	400x350	836	418	836
125x100	340	170	340	450x300	938	469	938
150x80	376	188	376	450x350	938	469	938
150x100	376	188	376	450x400	938	469	938
150x125	376	188	376	500x350	1038	519	1038
200x100	434	217	434	500x400	1038	519	1038
200x125	434	217	434	500x450	1038	519	1038
200x150	434	217	434	600x300	1240	620	1240
250x125	536	268	536	600x400	1240	620	1240
250x150	536	268	536	600x450	1240	620	1240
250x200	536	268	536	600x500	1240	620	1240





Переходы

Диаметры патрубков и толщина футеровки у переходов аналогичны равнопроходным тройникам. Материал футеровки FEP.



DN	L	DN	L
50x25	120	300x150	240
65x50	120	300x200	240
80x50	120	300x250	240
80x65	120	350x200	240
100x50	120	350x250	240
100x65	120	350x300	240
100x80	120	400x250	240
125x65	180	400x300	240
125x80	180	400x350	300
125x100	180	450x300	300
150x80	180	450x350	300
150x100	180	450x400	300
150x125	180	500x350	300
200x100	180	500x400	300
200x125	180	500x450	300
200x150	180	600x300	300
250x125	180	600x400	300
250x150	240	600x450	300
250x200	240	600x500	300