



### Электронасосные агрегаты АХН Q/Н.6

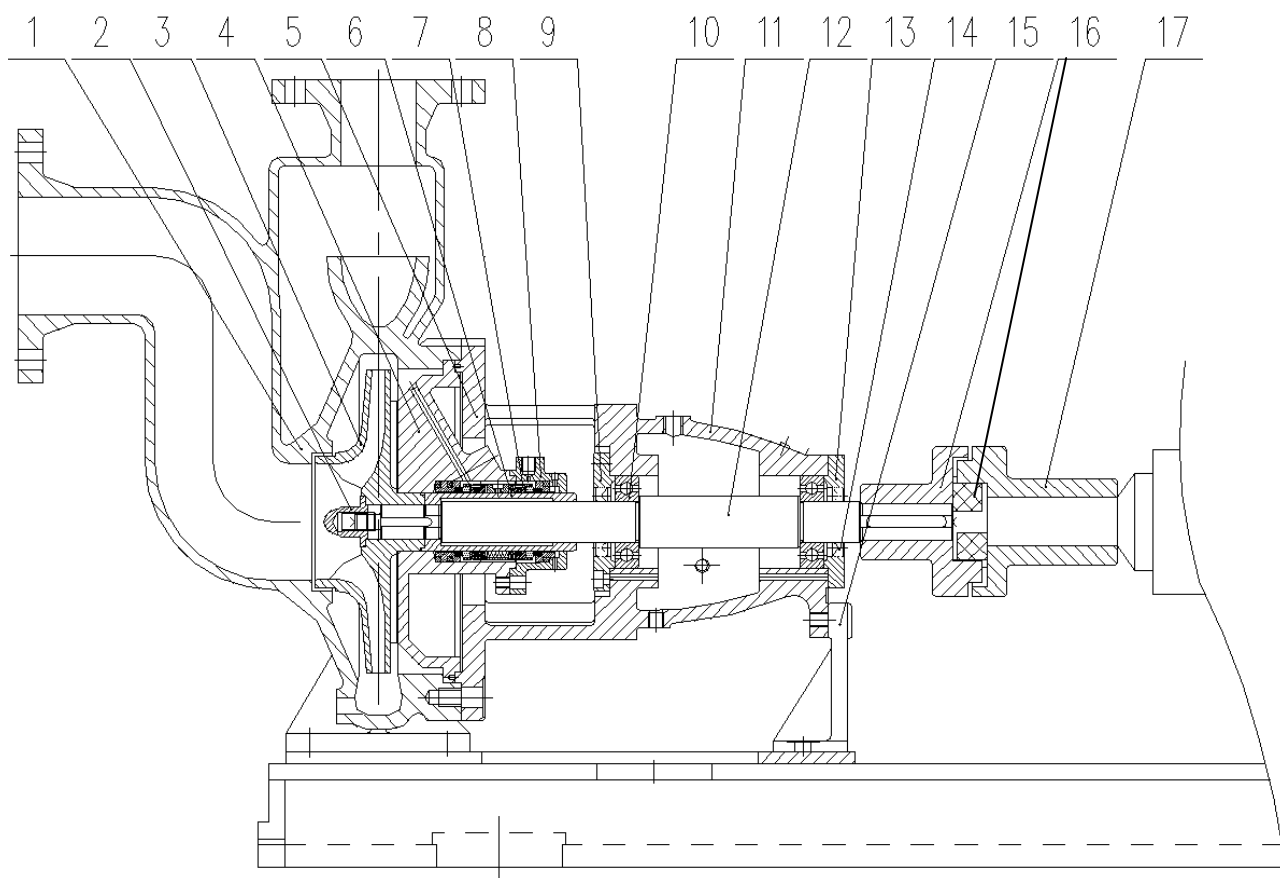
Самовсасывающие насосы типа АХН Q/Н.6 имеют проточную часть из нержавеющей сталей 08Х18Н10 и 03Х17Н13М3, комплектуются одинарными и двойными торцевыми уплотнениями, двойными сальниковыми уплотнениями. Предназначены для перекачивания агрессивных жидкостей в температурном диапазоне от -30<sup>0</sup>С до +110<sup>0</sup>С с объемным содержанием твердых включений до 1,5% размером до 0,5 мм.

#### Технические характеристики

| Тип насоса    | Размерность | Подача м <sup>3</sup> /час | Напор м | η % | Кав. запас м | Привод                       |        |        |        |        |        |
|---------------|-------------|----------------------------|---------|-----|--------------|------------------------------|--------|--------|--------|--------|--------|
|               |             |                            |         |     |              | Плотность, кг/м <sup>3</sup> |        |        |        |        |        |
|               |             |                            |         |     |              | 1000                         |        | 1350   |        | 1830   |        |
|               |             |                            |         |     |              | тип                          | N, кВт | тип    | N, кВт | тип    | N, кВт |
| 2900 об/мин   |             |                            |         |     |              |                              |        |        |        |        |        |
| АХН 12,5/30.6 | 50-32-160   | 12,5                       | 30      | 40  | 1.8          | 132SA2                       | 5,5    | 132SA2 | 5,5    | 132SB2 | 7,5    |
| АХН 12,5/48.6 | 50-32-200   | 12,5                       | 48      | 34  | 1.8          | 132SB2                       | 7,5    | 160MA2 | 11     | 160MB2 | 15     |
| АХН 12,5/78.6 | 50-32-250   | 12,5                       | 78      | 26  | 1.8          | 160MB2                       | 15     | 180M2  | 22     | 200LA2 | 30     |
| АХН 25/30.6   | 65-50-160   | 25                         | 30      | 50  | 2            | 132SB2                       | 7,5    | 160MA2 | 11     | 160MB2 | 15     |
| АХН 25/48.6   | 65-40-200   | 25                         | 48      | 48  | 2            | 160MA2                       | 11     | 160MB2 | 15     | 160L2  | 18,5   |
| АХН 25/78.6   | 65-40-250   | 25                         | 78      | 39  | 2            | 180M2                        | 22     | 200LA2 | 30     | 200LB2 | 37     |
| АХН 25/123.6  | 65-40-315   | 25                         | 123     | 30  | 2            | 225M2                        | 45     | 250M2  | 55     | 280S2  | 75     |
| АХН 50/30.6   | 80-65-160   | 50                         | 30      | 60  | 2,4          | 160MA2                       | 11     | 160MB2 | 15     | 180M2  | 22     |
| АХН 50/48.6   | 80-65-200   | 50                         | 48      | 59  | 2,4          | 160L2                        | 18,5   | 180M2  | 22     | 200LA2 | 30     |
| АХН 50/78.6   | 80-65-250   | 50                         | 78      | 52  | 2,4          | 200LA2                       | 30     | 225M2  | 45     | 250M2  | 55     |
| АХН 50/123.6  | 80-65-315   | 50                         | 123     | 28  | 2,4          | 280M2                        | 90     | 315S2  | 110    | 315LA2 | 160    |
| АХН 100/30.6  | 100-80-160  | 100                        | 30      | 65  | 3,2          | 160L2                        | 18,5   | 200LA2 | 30     | 200LB2 | 37     |
| АХН 100/48.6  | 100-65-200  | 100                        | 48      | 67  | 3,2          | 200LA2                       | 30     | 200LB2 | 37     | 250M2  | 55     |
| АХН 100/78.6  | 100-65-250  | 100                        | 78      | 64  | 3,2          | 225M2                        | 45     | 280S2  | 75     | 280M2  | 90     |
| АХН 100/123.6 | 100-65-315  | 100                        | 123     | 52  | 3,2          | 280M2                        | 90     | 315M2  | 132    | 315LA2 | 160    |
| АХН 200/48.6  | 125-100-200 | 200                        | 48      | 72  | 4,5          | 250M2                        | 55     | 280S2  | 75     | 315S2  | 110    |
| АХН 200/78.6  | 125-100-250 | 200                        | 78      | 69  | 4,5          | 280M2                        | 90     | 315M2  | 132    | 315LA2 | 160    |
| 1450 об/мин   |             |                            |         |     |              |                              |        |        |        |        |        |
| АХН 6,3/6.6   | 50-32-160   | 6,3                        | 6       | 34  | 1            | 80A4                         | 0,75   | 90S4   | 1,1    | 90L4   | 1,5    |
| АХН 6,3/10.6  | 50-32-200   | 6,3                        | 10      | 29  | 1            | 90L4                         | 1,5    | 90L4   | 1,5    | 100LA4 | 2,2    |
| АХН 6,3/18.6  | 50-32-250   | 6,3                        | 18      | 22  | 1            | 100LB4                       | 3      | 112M4  | 4      | 132S4  | 5,5    |
| АХН 6,3/30.6  | 50-32-315   | 6,3                        | 30      | 18  | 1            | 132S4                        | 5,5    | 132M4  | 7,5    | 160M4  | 11     |
| АХН 12,5/6.6  | 65-50-160   | 12,5                       | 6       | 45  | 2            | 90S4                         | 1,1    | 90L4   | 1,5    | 100LB4 | 3      |
| АХН 12,5/10.6 | 65-40-200   | 12,5                       | 10      | 43  | 2            | 90S4                         | 1,5    | 100LA4 | 2,2    | 100LB4 | 3      |
| АХН 12,5/18.6 | 65-40-250   | 12,5                       | 18      | 33  | 2            | 112M4                        | 4      | 132S4  | 5,5    | 132M4  | 7,5    |
| АХН 12,5/30.6 | 65-40-315   | 12,5                       | 30      | 24  | 2            | 132M4                        | 7,5    | 160M4  | 11     | 160L4  | 15     |
| АХН 25/6.6    | 80-65-160   | 25                         | 6       | 55  | 2,4          | 90L4                         | 1,5    | 100LA4 | 2,2    | 100LB4 | 3      |
| АХН 25/10.6   | 80-50-200   | 25                         | 10      | 54  | 2,4          | 100LB4                       | 3      | 112M4  | 4      | 132S4  | 5,5    |
| АХН 25/18.6   | 80-50-250   | 25                         | 18      | 48  | 2,4          | 132S4                        | 5,5    | 132M4  | 7,5    | 160M4  | 11     |
| АХН 25/30.6   | 80-50-315   | 25                         | 30      | 38  | 2,4          | 160M4                        | 11     | 160L4  | 15     | 180M4  | 18,5   |
| АХН 50/6.6    | 100-80-160  | 50                         | 6       | 61  | 3,2          | 100LB4                       | 3      | 112M4  | 4      | 132S4  | 5,5    |
| АХН 50/10.6   | 100-65-200  | 50                         | 10      | 64  | 3,2          | 112M4                        | 4      | 132S4  | 5,5    | 132M4  | 7,5    |
| АХН 50/18.6   | 100-65-250  | 50                         | 18      | 60  | 3,2          | 132M4                        | 7,5    | 160M4  | 11     | 160L4  | 15     |
| АХН 50/30.6   | 100-65-315  | 50                         | 30      | 52  | 3,2          | 160L4                        | 15     | 180M4  | 18,5   | 180L4  | 22     |
| АХН 100/10.6  | 125-100-200 | 100                        | 10      | 68  | 2,2          | 132M4                        | 7,5    | 160M4  | 11     | 160L4  | 15     |
| АХН 100/18.6  | 125-100-250 | 100                        | 18      | 67  | 2,2          | 160L4                        | 15     | 160L4  | 15     | 180L4  | 22     |
| АХН 100/30.6  | 125-100-315 | 100                        | 30      | 63  | 2,2          | 180L4                        | 22     | 200L4  | 30     | 225S4  | 37     |
| АХН 200/10.6  | 150-125-200 | 200                        | 10      | 72  | 3,2          | 160L4                        | 15     | 180M4  | 18,5   | 180L4  | 22     |
| АХН 200/18.6  | 150-125-250 | 200                        | 18      | 70  | 3,2          | 180L4                        | 22     | 200L4  | 30     | 225S4  | 37     |
| АХН 200/30.6  | 150-125-315 | 200                        | 30      | 69  | 3,2          | 225S4                        | 37     | 225M4  | 45     | 280S4  | 75     |
| АХН 200/48.6  | 150-125-400 | 200                        | 48      | 62  | 3,2          | 280S4                        | 75     | 280M4  | 90     | 315S4  | 110    |
| АХН 400/18.6  | 200-150-250 | 400                        | 18      | 72  | 4,5          | 225M4                        | 45     | 250M4  | 55     | 280S4  | 75     |
| АХН 400/30.6  | 200-150-315 | 400                        | 30      | 70  | 4,5          | 280S4                        | 75     | 280M4  | 90     | 315M4  | 132    |
| АХН 400/48.6  | 200-150-400 | 400                        | 48      | 68  | 4,5          | 315S4                        | 110    | 315LA4 | 160    | 315LB4 | 200    |



## УСТРОЙСТВО И СПЕЦИФИКАЦИЯ ДЕТАЛЕЙ НАСОСА АХН Q/Н.6

**ВНИМАНИЕ!**

При заказе запасных частей обязательно указывать заводской номер изделия. Вместо Q/Н в каталожном номере детали следует подставить параметры Вашего агрегата. Например: АХН 50/32.6-01.

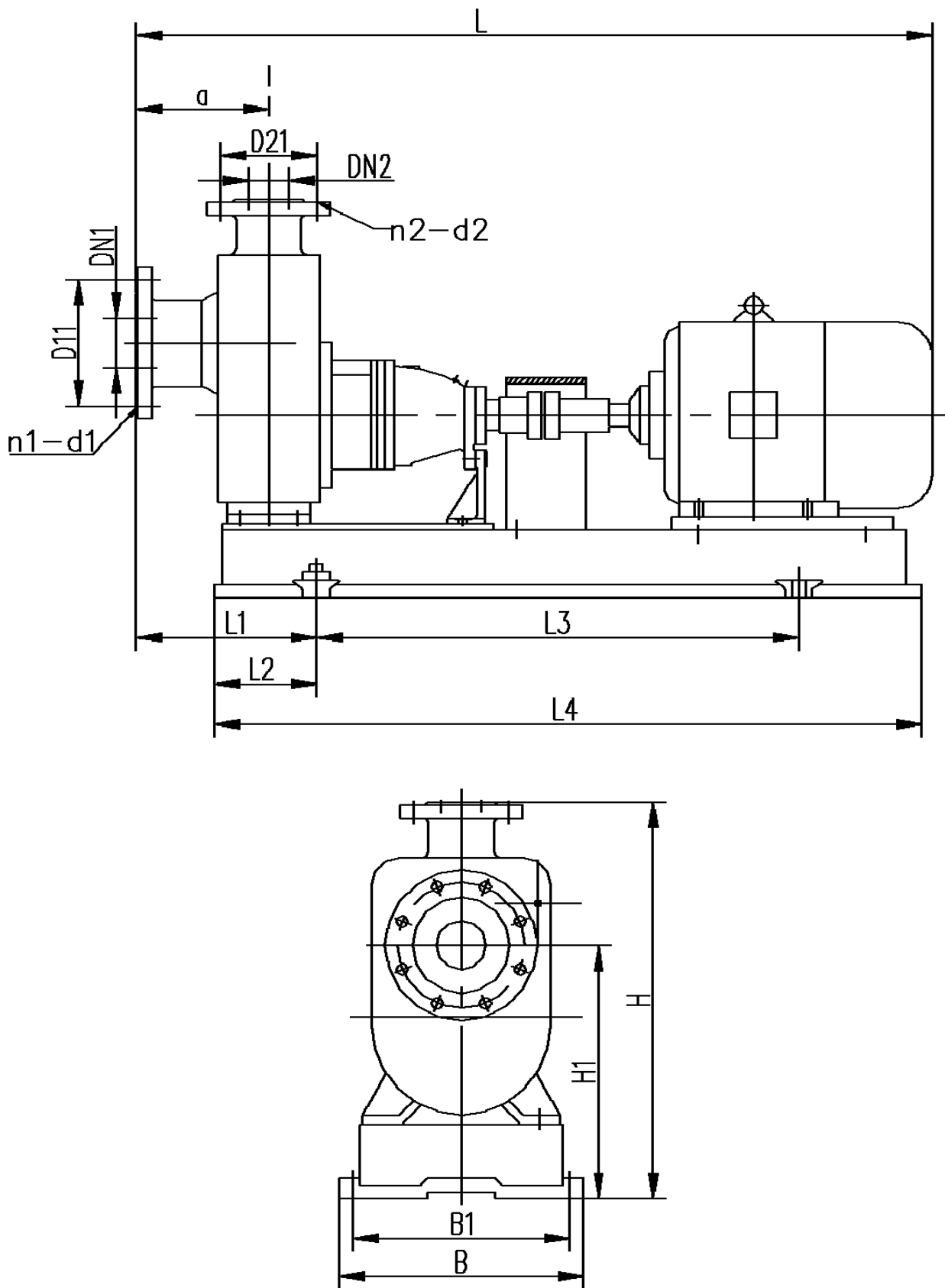
**Спецификация деталей**

| №     | НАИМЕНОВАНИЕ ДЕТАЛЕЙ      | МАТЕРИАЛ                | КАТАЛОЖНЫЙ НОМЕР |
|-------|---------------------------|-------------------------|------------------|
| 1     | Корпус насоса             | 08X18H10,<br>03X17H13M3 | АХН Q/Н.6-01     |
| 2     | Гайка                     | 08X18H10,<br>03X17H13M3 | АХН Q/Н.6-02     |
| 3     | Колесо рабочее            | 08X18H10,<br>03X17H13M3 | АХН Q/Н.6-03     |
| 4     | Стенка                    | 08X18H10,<br>03X17H13M3 | АХН Q/Н.6-04     |
| 5,11  | Корпус ходовой части      | СЧ20                    | АХН Q/Н.6-05     |
| 6     | Втулка                    | 08X18H10,<br>03X17H13M3 | АХН Q/Н.6-06     |
| 7     | Торцевое уплотнение       | комплект                | АХН Q/Н.6-07     |
| 8     | Крышка корпуса уплотнения | СЧ20                    | АХН Q/Н.6-08     |
| 10    | Подшипник                 |                         | АХН Q/Н.6-010    |
| 12    | Вал                       | 08X18H10,<br>03X17H13M3 | АХН Q/Н.6-012    |
| 13    | Крышка заднего подшипника | СЧ20                    | АХН Q/Н.6-013    |
| 14    | Манжета                   |                         | АХН Q/Н.6-014    |
| 15    | Задняя опора              | СЧ20                    | АХН Q/Н.6-015    |
| 16,17 | Муфта в сборе             | комплект                | АХН Q/Н.6-016    |

*Примечание: При производстве насоса могут применяться другие материалы в зависимости от рабочей среды и условий эксплуатации.*



ГАБАРИТНО-ПРИСОЕДИНИТЕЛЬНЫЕ РАЗМЕРЫ НАСОСА АХН Q/Н.6





| Размерность | Скорость вращения, об/мин | $\rho$ , кг/м <sup>3</sup> | D <sub>11</sub> | n <sub>1</sub> -d <sub>1</sub> | D <sub>21</sub> | n <sub>2</sub> -d <sub>2</sub> | a   | L    | L <sub>1</sub> | L <sub>2</sub> | L <sub>3</sub> | L <sub>4</sub> | B    | B <sub>1</sub> | H <sub>1</sub> | H    | n - d |      |      |      |     |      |      |      |      |      |     |
|-------------|---------------------------|----------------------------|-----------------|--------------------------------|-----------------|--------------------------------|-----|------|----------------|----------------|----------------|----------------|------|----------------|----------------|------|-------|------|------|------|-----|------|------|------|------|------|-----|
| 50-32-160   | 1450                      | 1000                       | 125             |                                | 90              | 4-14                           | 120 | 1050 | 170            | 140            | 540            | 800            | 360  | 320            | 360            | 480  |       |      |      |      |     |      |      |      |      |      |     |
|             |                           | 1350                       |                 |                                |                 |                                |     | 1120 |                |                |                |                |      |                |                |      |       |      |      |      |     |      |      |      |      |      |     |
|             |                           | 1800                       |                 |                                |                 |                                |     | 1150 |                |                |                |                |      |                |                |      |       |      |      |      |     |      |      |      |      |      |     |
|             | 2900                      | 1000                       |                 |                                |                 |                                |     | 1180 | 190            | 160            | 600            | 850            | 390  | 350            | 380            |      |       |      |      |      |     |      |      |      |      |      |     |
|             |                           | 1350                       |                 |                                |                 |                                |     | 1230 | 210            | 170            | 660            | 900            | 400  | 440            |                |      |       |      |      |      |     |      |      |      |      |      |     |
|             |                           | 1800                       |                 |                                |                 |                                |     | 1100 |                |                | 200            | 170            | 600  | 850            |                |      |       | 390  | 350  |      |     |      |      |      |      |      |     |
| 50-32-200   | 1450                      | 1000                       |                 |                                |                 |                                |     | 1150 |                |                | 1190           | 1280           | 1305 | 210            | 180            |      |       | 660  | 1020 | 490  | 440 | 395  |      |      |      |      |     |
|             |                           | 1350                       |                 |                                |                 |                                |     | 1450 |                |                |                |                |      |                |                |      |       |      |      |      |     |      |      |      |      |      |     |
|             |                           | 1800                       |                 |                                |                 |                                |     | 1350 | 200            | 1050           |                |                |      |                |                |      |       |      |      |      |     |      | 490  | 380  |      |      |     |
| 50-32-250   | 1450                      | 1000                       |                 |                                |                 |                                |     | 145  | 4-18           | 125            | 4-18           | 200            | 1350 | 200            | 180            |      |       | 660  | 1050 | 490  | 380 |      |      |      |      |      |     |
|             |                           | 1350                       |                 |                                |                 |                                |     |      |                |                |                |                | 1450 |                |                |      |       |      |      |      |     |      |      |      |      |      |     |
|             |                           | 1800                       |                 |                                |                 |                                |     |      |                |                |                |                | 1490 |                |                |      |       |      |      |      |     | 220  | 200  | 840  | 1180 | 540  | 490 |
|             | 2900                      | 1000                       |                 |                                |                 |                                |     |      |                |                |                |                | 1500 | 395            |                |      |       |      |      |      |     |      |      |      |      |      |     |
|             |                           | 1350                       |                 |                                |                 |                                |     |      |                |                |                |                | 1230 |                | 200            |      |       | 180  | 660  | 900  | 490 | 440  |      |      |      |      |     |
|             |                           | 1800                       |                 |                                |                 |                                |     |      |                |                |                |                | 1400 |                |                |      |       |      |      |      |     |      | 1470 |      |      |      |     |
| 50-32-315   | 1450                      | 1000                       |                 |                                |                 |                                |     |      |                |                |                |                | 145  | 4-18           |                |      |       |      |      |      |     |      | 110  | 4-18 | 200  | 1200 | 290 |
|             |                           | 1350                       |                 |                                |                 |                                |     |      |                |                |                |                |      |                | 1250           |      |       |      |      |      |     |      |      |      |      |      |     |
|             |                           | 1800                       |                 |                                |                 |                                |     |      |                |                |                |                |      |                | 1300           |      |       |      |      |      |     |      |      |      |      |      |     |
|             | 2900                      | 1000                       | 1420            | 510                            |                 |                                |     |      |                |                |                |                |      |                |                |      |       |      |      |      |     |      |      |      |      |      |     |
|             |                           | 1350                       | 1480            |                                | 310             | 200                            | 740 |      |                |                |                |                |      |                | 1180           | 490  | 440   |      |      |      |     |      |      |      |      |      |     |
|             |                           | 1800                       | 1520            |                                |                 |                                |     |      |                |                |                |                |      |                |                |      |       |      |      |      |     |      |      |      |      |      |     |
| 65-40-200   | 1450                      | 1000                       | 145             | 4-18                           | 110             | 4-18                           | 200 |      |                |                |                |                |      |                | 1150           | 280  | 170   | 600  | 850  | 390  | 350 | 470  |      |      |      |      |     |
|             |                           | 1350                       |                 |                                |                 |                                |     |      |                |                |                |                |      |                | 1200           |      |       |      |      |      |     |      |      |      |      |      |     |
|             |                           | 1800                       |                 |                                |                 |                                |     |      |                |                |                |                |      |                | 1350           |      |       |      |      |      |     |      |      |      |      | 310  | 200 |
|             | 2900                      | 1000                       |                 |                                |                 |                                |     |      |                |                |                |                |      |                | 1430           | 600  |       |      |      |      |     |      |      |      |      |      |     |
|             |                           | 1350                       |                 |                                |                 |                                |     |      |                |                |                |                |      |                | 1340           |      | 290   | 190  | 660  | 1160 | 450 | 400  |      |      |      | 470  |     |
|             |                           | 1800                       |                 |                                |                 |                                |     |      |                |                |                |                |      |                | 1400           |      |       |      |      |      |     |      |      |      |      |      |     |
| 65-40-250   | 1450                      | 1000                       |                 |                                |                 |                                |     | 145  | 4-18           | 110            | 4-18           | 200            |      |                | 1580           | 320  |       |      |      |      |     |      |      |      |      |      | 220 |
|             |                           | 1350                       |                 |                                |                 |                                |     |      |                |                |                |                |      |                | 1640           |      |       |      |      |      |     |      |      |      |      |      |     |
|             |                           | 1800                       |                 |                                |                 |                                |     |      |                |                |                |                |      |                | 1700           |      | 350   | 250  | 940  | 1280 | 610 | 550  |      |      |      | 530  |     |
|             | 2900                      | 1000                       |                 |                                |                 |                                |     |      |                |                |                |                |      |                | 1340           | 510  |       |      |      |      |     |      |      |      |      |      |     |
|             |                           | 1350                       |                 |                                |                 |                                |     |      |                |                |                |                |      |                | 1360           |      | 300   | 200  | 840  | 1020 | 540 | 490  |      |      |      | 530  |     |
|             |                           | 1800                       |                 |                                |                 |                                |     |      |                |                |                |                |      |                | 1400           |      |       |      |      |      |     |      |      |      |      |      |     |
| 65-40-315   | 1450                      | 1000                       |                 |                                |                 |                                |     |      |                |                |                |                | 145  | 4-18           | 110            | 4-18 |       |      |      |      |     |      | 200  | 2100 | 400  |      | 300 |
|             |                           | 1350                       |                 |                                |                 |                                |     |      |                |                |                |                |      |                |                |      | 2250  |      |      |      |     |      |      |      |      |      |     |
|             |                           | 1800                       |                 |                                |                 |                                |     |      |                |                |                |                |      |                |                |      | 2305  |      |      |      |     |      |      |      |      |      |     |
|             | 2900                      | 1000                       |                 |                                |                 |                                |     |      |                |                |                |                |      |                |                |      | 1340  | 610  |      |      |     |      |      |      |      |      |     |
|             |                           | 1350                       |                 |                                |                 |                                |     |      |                |                |                |                |      |                |                |      | 1360  |      | 300  | 200  | 840 | 1020 |      | 540  | 490  | 530  |     |
|             |                           | 1800                       |                 |                                |                 |                                |     |      |                |                |                |                |      |                |                |      | 1400  |      |      |      |     |      |      |      |      |      |     |
| 65-40-315   | 1450                      | 1000                       | 145             | 4-18                           | 110             | 4-18                           | 200 |      |                |                |                |                |      |                |                |      | 2100  | 400  |      |      |     |      |      |      |      |      | 300 |
|             |                           | 1350                       |                 |                                |                 |                                |     |      |                |                |                |                |      |                |                |      | 2250  |      |      |      |     |      |      |      |      |      |     |
|             |                           | 1800                       |                 |                                |                 |                                |     |      |                |                |                |                |      |                |                |      | 2305  |      |      |      |     |      |      |      |      |      |     |
|             | 2900                      | 1000                       |                 |                                |                 |                                |     |      |                |                |                |                |      |                |                |      | 1340  | 610  |      |      |     |      |      |      |      |      |     |
|             |                           | 1350                       |                 |                                |                 |                                |     |      |                |                |                |                |      |                |                |      | 1360  |      | 300  | 200  | 840 | 1020 |      | 540  | 490  | 530  |     |
|             |                           | 1800                       |                 |                                |                 |                                |     |      |                |                |                |                |      |                |                |      | 1400  |      |      |      |     |      |      |      |      |      |     |
| 65-40-315   | 1450                      | 1000                       |                 |                                |                 |                                |     | 145  | 4-18           | 110            | 4-18           | 200            |      |                |                |      | 2100  | 400  |      |      |     |      |      |      |      |      | 300 |
|             |                           | 1350                       |                 |                                |                 |                                |     |      |                |                |                |                |      |                |                |      | 2250  |      |      |      |     |      |      |      |      |      |     |
|             |                           | 1800                       |                 |                                |                 |                                |     |      |                |                |                |                |      |                |                |      | 2305  |      |      |      |     |      |      |      |      |      |     |
|             | 2900                      | 1000                       |                 |                                |                 |                                |     |      |                |                |                |                |      |                |                |      | 1340  | 610  |      |      |     |      |      |      |      |      |     |
|             |                           | 1350                       |                 |                                |                 |                                |     |      |                |                |                |                |      |                |                |      | 1360  |      | 300  | 200  | 840 | 1020 |      | 540  | 490  | 530  |     |
|             |                           | 1800                       |                 |                                |                 |                                |     |      |                |                |                |                |      |                |                |      | 1400  |      |      |      |     |      |      |      |      |      |     |
| 65-40-315   | 1450                      | 1000                       |                 |                                |                 |                                |     |      |                |                |                |                | 145  | 4-18           | 110            | 4-18 | 200   | 2100 |      |      |     |      | 400  |      |      |      | 300 |
|             |                           | 1350                       |                 |                                |                 |                                |     |      |                |                |                |                |      |                |                |      |       | 2250 |      |      |     |      |      |      |      |      |     |
|             |                           | 1800                       |                 |                                |                 |                                |     |      |                |                |                |                |      |                |                |      |       | 2305 |      |      |     |      |      |      |      |      |     |
|             | 2900                      | 1000                       |                 |                                |                 |                                |     |      |                |                |                |                |      |                |                |      |       | 1340 | 610  |      |     |      |      |      |      |      |     |
|             |                           | 1350                       |                 |                                |                 |                                |     |      |                |                |                |                |      |                |                |      |       | 1360 |      | 300  | 200 | 840  | 1020 | 540  | 490  | 530  |     |
|             |                           | 1800                       |                 |                                |                 |                                |     |      |                |                |                |                |      |                |                |      |       | 1400 |      |      |     |      |      |      |      |      |     |
| 65-40-315   | 1450                      | 1000                       | 145             | 4-18                           | 110             | 4-18                           | 200 |      |                |                |                |                |      |                |                |      |       | 2100 | 400  |      |     |      |      |      |      |      | 300 |
|             |                           | 1350                       |                 |                                |                 |                                |     |      |                |                |                |                |      |                |                |      |       | 2250 |      |      |     |      |      |      |      |      |     |
|             |                           | 1800                       |                 |                                |                 |                                |     |      |                |                |                |                |      |                |                |      |       | 2305 |      |      |     |      |      |      |      |      |     |
|             | 2900                      | 1000                       |                 |                                |                 |                                |     |      |                |                |                |                |      |                |                |      |       | 1340 | 610  |      |     |      |      |      |      |      |     |
|             |                           | 1350                       |                 |                                |                 |                                |     |      |                |                |                |                |      |                |                |      |       | 1360 |      | 300  | 200 | 840  | 1020 | 540  | 490  | 530  |     |
|             |                           | 1800                       |                 |                                |                 |                                |     |      |                |                |                |                |      |                |                |      |       | 1400 |      |      |     |      |      |      |      |      |     |
| 65-40-315   | 1450                      | 1000                       |                 |                                |                 |                                |     | 145  | 4-18           | 110            | 4-18           | 200            |      |                |                |      |       | 2100 | 400  |      |     |      |      |      |      |      | 300 |
|             |                           | 1350                       |                 |                                |                 |                                |     |      |                |                |                |                |      |                |                |      |       | 2250 |      |      |     |      |      |      |      |      |     |
|             |                           | 1800                       |                 |                                |                 |                                |     |      |                |                |                |                |      |                |                |      |       | 2305 |      |      |     |      |      |      |      |      |     |
|             | 2900                      | 1000                       |                 |                                |                 |                                |     |      |                |                |                |                |      |                |                |      |       | 1340 | 610  |      |     |      |      |      |      |      |     |
|             |                           | 1350                       |                 |                                |                 |                                |     |      |                |                |                |                |      |                |                |      |       | 1360 |      | 300  | 200 | 840  | 1020 | 540  | 490  | 530  |     |
|             |                           | 1800                       |                 |                                |                 |                                |     |      |                |                |                |                |      |                |                |      |       | 1400 |      |      |     |      |      |      |      |      |     |
| 65-40-315   | 1450                      | 1000                       |                 |                                |                 |                                |     |      |                |                |                |                | 145  | 4-18           | 110            | 4-18 | 200   | 2100 | 400  |      |     |      |      |      |      |      | 300 |
|             |                           | 1350                       |                 |                                |                 |                                |     |      |                |                |                |                |      |                |                |      |       | 2250 |      |      |     |      |      |      |      |      |     |
|             |                           | 1800                       |                 |                                |                 |                                |     |      |                |                |                |                |      |                |                |      |       | 2305 |      |      |     |      |      |      |      |      |     |
|             | 2900                      | 1000                       |                 |                                |                 |                                |     |      |                |                |                |                |      |                |                |      |       | 1340 | 610  |      |     |      |      |      |      |      |     |
|             |                           | 1350                       |                 |                                |                 |                                |     |      |                |                |                |                |      |                |                |      |       | 1360 |      | 300  | 200 | 840  | 1020 | 540  | 490  | 530  |     |
|             |                           | 1800                       |                 |                                |                 |                                |     |      |                |                |                |                |      |                |                |      |       | 1400 |      |      |     |      |      |      |      |      |     |
| 65-40-315   | 1450                      | 1000                       | 145             | 4-18                           | 110             | 4-18                           | 200 |      |                |                |                |                |      |                |                |      |       | 2100 | 400  |      |     |      |      |      |      |      | 300 |
|             |                           | 1350                       |                 |                                |                 |                                |     |      |                |                |                |                |      |                |                |      |       | 2250 |      |      |     |      |      |      |      |      |     |
|             |                           | 1800                       |                 |                                |                 |                                |     |      |                |                |                |                |      |                |                |      |       | 2305 |      |      |     |      |      |      |      |      |     |
|             | 2900                      | 1000                       |                 |                                |                 |                                |     |      |                |                |                |                |      |                |                |      |       | 1340 | 610  |      |     |      |      |      |      |      |     |
|             |                           | 1350                       |                 |                                |                 |                                |     |      |                |                |                |                |      |                |                |      |       | 1360 |      | 300  | 200 | 840  | 1020 | 540  | 490  | 530  |     |
|             |                           | 1800                       |                 |                                |                 |                                |     |      |                |                |                |                |      |                |                |      |       | 1400 |      |      |     |      |      |      |      |      |     |
| 65-40-315   | 1450                      | 1000                       |                 |                                |                 |                                |     | 145  | 4-18           | 110            | 4-18           | 200            |      |                |                |      |       | 2100 | 400  |      |     |      |      |      |      |      | 300 |
|             |                           | 1350                       |                 |                                |                 |                                |     |      |                |                |                |                |      |                |                |      |       | 2250 |      |      |     |      |      |      |      |      |     |
|             |                           | 1800                       |                 |                                |                 |                                |     |      |                |                |                |                |      |                |                |      |       | 2305 |      |      |     |      |      |      |      |      |     |
|             | 2900                      | 1000                       |                 |                                |                 |                                |     |      |                |                |                |                |      |                |                |      |       | 1340 | 610  |      |     |      |      |      |      |      |     |
|             |                           | 1350                       |                 |                                |                 |                                |     |      |                |                |                |                |      |                |                |      |       | 1360 |      | 300  | 200 | 840  | 1020 | 540  | 490  | 530  |     |
|             |                           | 1800                       |                 |                                |                 |                                |     |      |                |                |                |                |      |                |                |      |       | 1400 |      |      |     |      |      |      |      |      |     |
| 65-40-315   | 1450                      | 1000                       |                 |                                |                 |                                |     |      |                |                |                |                | 145  | 4-18           | 110            | 4-18 | 200   | 2100 | 400  |      |     |      |      |      |      |      | 300 |
|             |                           | 1350                       |                 |                                |                 |                                |     |      |                |                |                |                |      |                |                |      |       | 2250 |      |      |     |      |      |      |      |      |     |
|             |                           | 1800                       |                 |                                |                 |                                |     |      |                |                |                |                |      |                |                |      |       | 2305 |      |      |     |      |      |      |      |      |     |
|             | 2900                      | 1000                       |                 |                                |                 |                                |     |      |                |                |                |                |      |                |                |      |       | 1340 | 610  |      |     |      |      |      |      |      |     |
|             |                           | 1350                       |                 |                                |                 |                                |     |      |                |                |                |                |      |                |                |      |       | 1360 |      | 300  | 200 | 840  | 1020 | 540  | 490  | 530  |     |
|             |                           | 1800                       |                 |                                |                 |                                |     |      |                |                |                |                |      |                |                |      |       | 1400 |      |      |     |      |      |      |      |      |     |
| 65-40-315   | 1450                      | 1000                       | 145             | 4-18                           | 110             | 4-18                           | 200 |      |                |                |                |                |      |                |                |      |       | 2100 | 400  |      |     |      |      |      |      |      | 300 |
|             |                           | 1350                       |                 |                                |                 |                                |     |      |                |                |                |                |      |                |                |      |       | 2250 |      |      |     |      |      |      |      |      |     |
|             |                           | 1800                       |                 |                                |                 |                                |     |      |                |                |                |                |      |                |                |      |       | 2305 |      |      |     |      |      |      |      |      |     |
|             | 2900                      | 1000                       |                 |                                |                 |                                |     |      |                |                |                |                |      |                |                |      |       | 1340 | 610  |      |     |      |      |      |      |      |     |
|             |                           | 1350                       |                 |                                |                 |                                |     |      |                |                |                |                |      |                |                |      |       | 1360 |      | 300  | 200 | 840  | 1020 | 540  | 490  | 530  |     |
|             |                           | 1800                       |                 |                                |                 |                                |     |      |                |                |                |                |      |                |                |      |       | 1400 |      |      |     |      |      |      |      |      |     |
| 65-40-315   | 1450                      | 1000                       |                 |                                |                 |                                |     | 145  | 4-18           | 110            | 4-18           | 200            |      |                |                |      |       | 2100 | 400  |      |     |      |      |      |      |      | 300 |
|             |                           | 1350                       |                 |                                |                 |                                |     |      |                |                |                |                |      |                |                |      |       | 2250 |      |      |     |      |      |      |      |      |     |
|             |                           | 1800                       |                 |                                |                 |                                |     |      |                |                |                |                |      |                |                |      |       | 2305 |      |      |     |      |      |      |      |      |     |
|             | 2900                      | 1000                       |                 |                                |                 |                                |     |      |                |                |                |                |      |                |                |      |       | 1340 | 610  |      |     |      |      |      |      |      |     |
|             |                           | 1350                       |                 |                                |                 |                                |     |      |                |                |                |                |      |                |                |      |       | 1360 |      | 300  | 200 | 840  | 1020 | 540  | 490  | 530  |     |
|             |                           | 1800                       |                 |                                |                 |                                |     |      |                |                |                |                |      |                |                |      |       | 1400 |      |      |     |      |      |      |      |      |     |
| 65-40-315   | 1450                      | 1000                       |                 |                                |                 |                                |     |      |                |                |                |                | 145  | 4-18           | 110            | 4-18 | 200   | 2100 | 400  |      |     |      |      |      |      |      | 300 |
|             |                           | 1350                       |                 |                                |                 |                                |     |      |                |                |                |                |      |                |                |      |       | 2250 |      |      |     |      |      |      |      |      |     |
|             |                           | 1800                       |                 |                                |                 |                                |     |      |                |                |                |                |      |                |                |      |       | 2305 |      |      |     |      |      |      |      |      |     |
|             | 2900                      | 1000                       |                 |                                |                 |                                |     |      |                |                |                |                |      |                |                |      |       | 1340 | 610  |      |     |      |      |      |      |      |     |
|             |                           | 1350                       |                 |                                |                 |                                |     |      |                |                |                |                |      |                |                |      |       | 1360 |      | 300  | 200 | 840  | 1020 | 540  | 490  | 530  |     |
|             |                           | 1800                       |                 |                                |                 |                                |     |      |                |                |                |                |      |                |                |      |       | 1400 |      |      |     |      |      |      |      |      |     |
| 65-40-315   | 1450                      | 1000                       | 145             | 4-18                           | 110             | 4-18                           | 200 |      |                |                |                |                |      |                |                |      |       | 2100 | 400  |      |     |      |      |      |      |      | 300 |
|             |                           | 1350                       |                 |                                |                 |                                |     |      |                |                |                |                |      |                |                |      |       | 2250 |      |      |     |      |      |      |      |      |     |
|             |                           | 1800                       |                 |                                |                 |                                |     |      |                |                |                |                |      |                |                |      |       | 2305 |      |      |     |      |      |      |      |      |     |
|             | 2900                      | 1000                       |                 |                                |                 |                                |     |      |                |                |                |                |      |                |                |      |       | 1340 | 610  |      |     |      |      |      |      |      |     |
|             |                           | 1350                       |                 |                                |                 |                                |     |      |                |                |                |                |      |                |                |      |       | 1360 |      | 300  | 200 | 840  | 1020 | 540  | 490  | 530  |     |
|             |                           | 1800                       |                 |                                |                 |                                |     |      |                |                |                |                |      |                |                |      |       | 1400 |      |      |     |      |      |      |      |      |     |
| 65-40-315   | 1450                      | 1000                       |                 |                                |                 |                                |     | 145  | 4-18           | 110            | 4-18           | 200            |      |                |                |      |       | 2100 | 400  |      |     |      |      |      |      |      | 300 |
|             |                           | 1350                       |                 |                                |                 |                                |     |      |                |                |                |                |      |                |                |      |       | 2250 |      |      |     |      |      |      |      |      |     |
|             |                           | 1800                       |                 |                                |                 |                                |     |      |                |                |                |                |      |                |                |      |       | 2305 |      |      |     |      |      |      |      |      |     |
|             | 2900                      | 1000                       |                 |                                |                 |                                |     |      |                |                |                |                |      |                |                |      |       | 1340 | 610  |      |     |      |      |      |      |      |     |
|             |                           | 1350                       |                 |                                |                 |                                |     |      |                |                |                |                |      |                |                |      |       | 1360 |      | 300  | 200 | 840  | 1020 | 540  | 490  | 530  |     |
|             |                           | 1800                       |                 |                                |                 |                                |     |      |                |                |                |                |      |                |                |      |       | 1400 |      |      |     |      |      |      |      |      |     |
| 65-40-315   | 1450                      | 1000                       |                 |                                |                 |                                |     |      |                |                |                |                | 145  | 4-18           | 110            | 4-18 | 200   | 2100 | 400  |      |     |      |      |      |      |      | 300 |
|             |                           | 1350                       |                 |                                |                 |                                |     |      |                |                |                |                |      |                |                |      |       | 2250 |      |      |     |      |      |      |      |      |     |
|             |                           | 1800                       |                 |                                |                 |                                |     |      |                |                |                |                |      |                |                |      |       | 2305 |      |      |     |      |      |      |      |      |     |
|             | 2900                      | 1000                       |                 |                                |                 |                                |     |      |                |                |                |                |      |                |                |      |       | 1340 | 610  |      |     |      |      |      |      |      |     |
|             |                           | 1350                       |                 |                                |                 |                                |     |      |                |                |                |                |      |                |                |      |       | 1360 |      | 300  | 200 | 840  | 1020 | 540  | 490  | 530  |     |
|             |                           | 1800                       |                 |                                |                 |                                |     |      |                |                |                |                |      |                |                |      |       | 1400 |      |      |     |      |      |      |      |      |     |
| 65-40-315   | 1450                      | 1000                       | 145             | 4-18                           | 110             | 4-18                           | 200 |      |                |                |                |                |      |                |                |      |       | 2100 | 400  |      |     |      |      |      |      |      | 300 |
|             |                           | 1350                       |                 |                                |                 |                                |     |      |                |                |                |                |      |                |                |      |       | 2250 |      |      |     |      |      |      |      |      |     |
|             |                           | 1800                       |                 |                                |                 |                                |     |      |                |                |                |                |      |                |                |      |       | 2305 |      |      |     |      |      |      |      |      |     |
|             | 2900                      | 1000                       |                 |                                |                 |                                |     |      |                |                |                |                |      |                |                |      |       | 1340 | 610  |      |     |      |      |      |      |      |     |
|             |                           | 1350                       |                 |                                |                 |                                |     |      |                |                |                |                |      |                |                |      |       | 1360 |      | 300  | 200 | 840  | 1020 | 540  | 490  | 530  |     |
|             |                           | 1800                       |                 |                                |                 |                                |     |      |                |                |                |                |      |                |                |      |       | 1400 |      |      |     |      |      |      |      |      |     |
| 65-40-315   | 1450                      | 1000                       |                 |                                |                 |                                |     | 145  | 4-18           | 110            | 4-18           | 200            |      |                |                |      |       | 2100 | 400  |      |     |      |      |      |      |      | 300 |
|             |                           | 1350                       |                 |                                |                 |                                |     |      |                |                |                |                |      |                |                |      |       | 2250 |      |      |     |      |      |      |      |      |     |
|             |                           | 1800                       |                 |                                |                 |                                |     |      |                |                |                |                |      |                |                |      |       | 2305 |      |      |     |      |      |      |      |      |     |
|             | 2900                      | 1000                       |                 |                                |                 |                                |     |      |                |                |                |                |      |                |                |      |       | 1340 | 610  |      |     |      |      |      |      |      |     |
|             |                           | 1350                       |                 |                                |                 |                                |     |      |                |                |                |                |      |                |                |      |       | 1360 |      | 300  | 200 | 840  | 1020 | 540  | 490  | 530  |     |
|             |                           | 1800                       |                 |                                |                 |                                |     |      |                |                |                |                |      |                |                |      |       | 1400 |      |      |     |      |      |      |      |      |     |
| 65-40-315   | 1450                      | 1000                       |                 |                                |                 |                                |     |      |                |                |                |                | 145  | 4-18           | 110            | 4-18 | 200   | 2100 | 400  |      |     |      |      |      |      |      | 300 |
|             |                           | 1350                       |                 |                                |                 |                                |     |      |                |                |                |                |      |                |                |      |       | 2250 |      |      |     |      |      |      |      |      |     |
|             |                           | 1800                       |                 |                                |                 |                                |     |      |                |                |                |                |      |                |                |      |       | 2305 |      |      |     |      |      |      |      |      |     |
|             | 2900                      | 1000                       |                 |                                |                 |                                |     |      |                |                |                |                |      |                |                |      |       | 1340 | 610  |      |     |      |      |      |      |      |     |
|             |                           | 1350                       |                 |                                |                 |                                |     |      |                |                |                |                |      |                |                |      |       | 1360 |      | 300  | 200 | 840  | 1020 | 540  | 490  | 530  |     |
|             |                           | 1800                       |                 |                                |                 |                                |     |      |                |                |                |                |      |                |                |      |       | 1400 |      |      |     |      |      |      |      |      |     |
| 65-40-315   | 1450                      | 1000                       | 145             | 4-18                           | 110             | 4-18                           | 200 |      |                |                |                |                |      |                |                |      |       | 2100 | 400  |      |     |      |      |      |      |      | 300 |
|             |                           | 1350                       |                 |                                |                 |                                |     |      |                |                |                |                |      |                |                |      |       | 2250 |      |      |     |      |      |      |      |      |     |
|             |                           | 1800                       |                 |                                |                 |                                |     |      |                |                |                |                |      |                |                |      |       | 2305 |      |      |     |      |      |      |      |      |     |
|             | 2900                      | 1000                       |                 |                                |                 |                                |     |      |                |                |                |                |      |                |                |      |       | 1340 | 610  |      |     |      |      |      |      |      |     |
|             |                           | 1350                       |                 |                                |                 |                                |     |      |                |                |                |                |      |                |                |      |       | 1360 |      | 300  | 200 | 840  | 1020 | 540  | 490  | 530  |     |
|             |                           | 1800                       |                 |                                |                 |                                |     |      |                |                |                |                |      |                |                |      |       | 1400 |      |      |     |      |      |      |      |      |     |
| 65-40-315   | 1450                      |                            |                 |                                |                 |                                |     |      |                |                |                |                |      |                |                |      |       |      |      |      |     |      |      |      |      |      |     |



| Размерность | Скорость вращения, об/мин | $\rho$ , кг/м <sup>3</sup> | D <sub>11</sub> | n <sub>1</sub> -d <sub>1</sub> | D <sub>21</sub> | n <sub>2</sub> -d <sub>2</sub> | a   | L    | L <sub>1</sub> | L <sub>2</sub> | L <sub>3</sub> | L <sub>4</sub> | B    | B <sub>1</sub> | H <sub>1</sub> | H   | n - d |      |
|-------------|---------------------------|----------------------------|-----------------|--------------------------------|-----------------|--------------------------------|-----|------|----------------|----------------|----------------|----------------|------|----------------|----------------|-----|-------|------|
| 80-65-160   | 1450                      | 1000                       | 160             |                                | 145             |                                | 250 | 1350 | 340            | 180            | 740            | 1050           | 490  | 440            | 510            | 720 |       | 4-19 |
|             |                           | 1350                       |                 |                                |                 |                                |     |      |                |                |                |                |      |                |                |     |       |      |
|             |                           | 1800                       |                 |                                |                 |                                |     |      |                |                |                |                |      |                |                |     |       |      |
|             | 2900                      | 1000                       |                 |                                |                 |                                |     | 1550 | 360            | 200            | 1200           | 570            | 4-24 |                |                |     |       |      |
|             |                           | 1350                       |                 |                                |                 |                                |     |      |                |                |                |                |      |                |                |     |       |      |
|             |                           | 1800                       |                 |                                |                 |                                |     |      |                |                |                |                |      |                |                |     |       |      |
| 80-50-200   | 1450                      | 1000                       | 160             |                                |                 |                                | 250 | 1150 | 340            | 180            | 600            | 980            | 390  | 350            | 550            | 720 |       | 4-19 |
|             |                           | 1350                       |                 |                                |                 |                                |     |      |                |                |                |                |      |                |                |     |       |      |
|             |                           | 1800                       |                 |                                |                 |                                |     |      |                |                |                |                |      |                |                |     |       |      |
|             | 2900                      | 1000                       |                 |                                |                 |                                |     | 1480 | 360            | 200            | 740            | 1050           | 490  | 440            | 510            |     |       | 4-24 |
|             |                           | 1350                       |                 |                                |                 |                                |     |      |                |                |                |                |      |                |                |     |       |      |
|             |                           | 1800                       |                 |                                |                 |                                |     |      |                |                |                |                |      |                |                |     |       |      |
| 80-50-250   | 1450                      | 1000                       | 160             |                                | 125             |                                | 250 | 1350 | 350            | 200            | 740            | 1050           | 490  | 440            | 510            | 720 |       | 4-24 |
|             |                           | 1350                       |                 |                                |                 |                                |     |      |                |                |                |                |      |                |                |     |       |      |
|             |                           | 1800                       |                 |                                |                 |                                |     |      |                |                |                |                |      |                |                |     |       |      |
|             | 2900                      | 1000                       |                 |                                |                 |                                |     | 1640 | 400            | 250            | 940            | 1350           | 610  | 550            | 570            |     |       | 4-28 |
|             |                           | 1350                       |                 |                                |                 |                                |     |      |                |                |                |                |      |                |                |     |       |      |
|             |                           | 1800                       |                 |                                |                 |                                |     |      |                |                |                |                |      |                |                |     |       |      |
| 80-50-315   | 1450                      | 1000                       | 160             |                                |                 |                                | 250 | 1450 | 350            | 200            | 840            | 1150           | 540  | 490            | 500            | 720 |       | 4-24 |
|             |                           | 1350                       |                 |                                |                 |                                |     |      |                |                |                |                |      |                |                |     |       |      |
|             |                           | 1800                       |                 |                                |                 |                                |     |      |                |                |                |                |      |                |                |     |       |      |
|             | 2900                      | 1000                       |                 |                                |                 |                                |     | 1900 | 490            | 340            | 1200           | 1800           | 950  | 880            | 660            |     |       | 4-28 |
|             |                           | 1350                       |                 |                                |                 |                                |     |      |                |                |                |                |      |                |                |     |       |      |
|             |                           | 1800                       |                 |                                |                 |                                |     |      |                |                |                |                |      |                |                |     |       |      |
| 100-80-160  | 1450                      | 1000                       | 180             | 8-18                           | 160             | 8-18                           | 280 | 1300 | 340            | 180            | 660            | 980            | 450  | 400            | 590            | 800 |       | 4-24 |
|             |                           | 1350                       |                 |                                |                 |                                |     |      |                |                |                |                |      |                |                |     |       |      |
|             |                           | 1800                       |                 |                                |                 |                                |     |      |                |                |                |                |      |                |                |     |       |      |
|             | 2900                      | 1000                       |                 |                                |                 |                                |     | 1650 | 410            | 250            | 940            | 1350           | 610  | 550            | 640            |     |       | 4-28 |
|             |                           | 1350                       |                 |                                |                 |                                |     |      |                |                |                |                |      |                |                |     |       |      |
|             |                           | 1800                       |                 |                                |                 |                                |     |      |                |                |                |                |      |                |                |     |       |      |
| 100-65-200  | 1450                      | 1000                       | 180             |                                |                 |                                | 280 | 1450 | 360            | 200            | 740            | 1050           | 490  | 440            | 590            | 800 |       | 4-24 |
|             |                           | 1350                       |                 |                                |                 |                                |     |      |                |                |                |                |      |                |                |     |       |      |
|             |                           | 1800                       |                 |                                |                 |                                |     |      |                |                |                |                |      |                |                |     |       |      |
|             | 2900                      | 1000                       |                 |                                |                 |                                |     | 1700 | 410            | 250            | 940            | 1200           | 610  | 550            | 620            |     |       | 4-28 |
|             |                           | 1350                       |                 |                                |                 |                                |     |      |                |                |                |                |      |                |                |     |       |      |
|             |                           | 1800                       |                 |                                |                 |                                |     |      |                |                |                |                |      |                |                |     |       |      |
| 100-65-250  | 1450                      | 1000                       | 180             |                                | 160             |                                | 280 | 1200 | 410            | 250            | 800            | 1180           | 550  | 490            | 620            | 800 |       | 4-24 |
|             |                           | 1350                       |                 |                                |                 |                                |     |      |                |                |                |                |      |                |                |     |       |      |
|             |                           | 1800                       |                 |                                |                 |                                |     |      |                |                |                |                |      |                |                |     |       |      |
|             | 2900                      | 1000                       |                 |                                |                 |                                |     | 1800 | 500            | 340            | 1200           | 1500           | 730  | 670            | 660            |     |       | 4-28 |
|             |                           | 1350                       |                 |                                |                 |                                |     |      |                |                |                |                |      |                |                |     |       |      |
|             |                           | 1800                       |                 |                                |                 |                                |     |      |                |                |                |                |      |                |                |     |       |      |
| 100-65-315  | 1450                      | 1000                       | 180             |                                |                 |                                | 280 | 1760 | 460            | 300            | 1000           | 1750           | 660  | 600            | 620            | 800 |       | 4-24 |
|             |                           | 1350                       |                 |                                |                 |                                |     |      |                |                |                |                |      |                |                |     |       |      |
|             |                           | 1800                       |                 |                                |                 |                                |     |      |                |                |                |                |      |                |                |     |       |      |
|             | 2900                      | 1000                       |                 |                                |                 |                                |     | 2450 | 560            | 400            | 1200           | 1880           | 960  | 880            | 660            |     |       | 4-28 |
|             |                           | 1350                       |                 |                                |                 |                                |     |      |                |                |                |                |      |                |                |     |       |      |
|             |                           | 1800                       |                 |                                |                 |                                |     |      |                |                |                |                |      |                |                |     |       |      |



| Размерность  | Скорость вращения, об/мин | $\rho$ , кг/м <sup>3</sup> | $D_{11}$ | $n_1-d_1$ | $D_{21}$ | $n_2-d_2$ | a    | L    | $L_1$ | $L_2$ | $L_3$ | $L_4$ | B    | $B_1$ | $H_1$ | H    | n - d |      |      |     |      |      |      |      |
|--------------|---------------------------|----------------------------|----------|-----------|----------|-----------|------|------|-------|-------|-------|-------|------|-------|-------|------|-------|------|------|-----|------|------|------|------|
| 125-100-200  | 1450                      | 1000                       | 210      | 8-18      | 180      | 8-18      | 320  | 1400 | 450   | 250   | 800   | 1180  | 550  | 490   | 660   | 920  | 4-24  |      |      |     |      |      |      |      |
|              |                           | 1350                       |          |           |          |           |      | 1655 |       |       |       |       |      |       |       |      |       |      |      |     |      |      |      |      |
|              |                           | 1800                       |          |           |          |           |      | 1765 |       |       |       |       |      |       |       |      |       |      |      |     |      |      |      |      |
|              | 2900                      | 1000                       |          |           |          |           |      | 2055 | 500   | 300   | 1200  | 1750  | 660  | 600   | 735   |      |       |      |      |     |      |      |      |      |
|              |                           | 1350                       |          |           |          |           |      | 2105 |       |       |       |       |      |       |       |      |       |      |      |     |      |      |      |      |
|              |                           | 1800                       |          |           |          |           |      | 2200 |       |       |       |       |      |       |       |      |       |      |      |     |      |      |      |      |
| 125-100-250* | 1450                      | 1000                       | 210      | 8-18      | 180      | 8-18      | 320  | 1640 | 470   | 270   | 940   | 1480  | 620  | 550   | 705   | 920  | 4-24  |      |      |     |      |      |      |      |
|              |                           | 1350                       |          |           |          |           |      | 1680 |       |       |       |       |      |       |       |      |       |      |      |     |      |      |      |      |
|              |                           | 1800                       |          |           |          |           |      | 1720 |       |       |       |       |      |       |       |      |       |      |      |     |      |      |      |      |
|              |                           | 1000                       |          |           |          |           |      | 2200 | 540   | 340   | 1400  | 1800  | 950  | 880   | 735   |      |       |      |      |     |      |      |      |      |
|              |                           | 1350                       |          |           |          |           |      | 2260 |       |       |       |       |      |       |       |      |       |      |      |     |      |      |      |      |
|              |                           | 1800                       |          |           |          |           |      | 2400 |       |       |       |       |      |       |       |      |       |      |      |     |      |      |      |      |
| 125-100-315* | 1450                      | 1000                       | 210      | 8-18      | 180      | 8-18      | 320  | 1640 | 470   | 270   | 940   | 1480  | 620  | 550   | 705   | 920  | 4-24  |      |      |     |      |      |      |      |
|              |                           | 1350                       |          |           |          |           |      | 1700 |       |       |       |       |      |       |       |      |       |      |      |     |      |      |      |      |
|              |                           | 1800                       |          |           |          |           |      | 1765 |       |       |       |       |      |       |       |      |       |      |      |     |      |      |      |      |
| 150-125-200* | 1450                      | 1000                       |          |           |          |           |      | 240  | 8-22  | 210   | 8-18  | 450   | 1750 | 600   | 300   |      |       | 1060 | 1620 | 660 | 600  | 900  | 1200 | 4-28 |
|              |                           | 1350                       |          |           |          |           |      |      |       |       |       |       | 1780 |       |       |      |       |      |      |     |      |      |      |      |
|              |                           | 1800                       |          |           |          |           |      |      |       |       |       |       | 1820 |       |       |      |       |      |      |     |      |      |      |      |
| 150-125-250* | 1450                      | 1000                       | 240      | 8-22      | 210      | 8-18      | 450  |      |       |       |       |       | 2050 | 630   | 300   | 1060 | 1505  | 620  | 550  | 850 | 1200 | 4-28 |      |      |
|              |                           | 1350                       |          |           |          |           |      |      |       |       |       |       | 2130 |       |       |      |       |      |      |     |      |      |      |      |
|              |                           | 1800                       |          |           |          |           |      |      |       |       |       |       | 2200 |       |       |      |       |      |      |     |      |      |      |      |
|              |                           | 1000                       |          |           |          |           |      | 2150 | 680   | 350   | 1060  | 1620  | 660  | 600   | 900   | 1200 |       |      |      |     |      |      |      |      |
| 1350         | 2320                      |                            |          |           |          |           |      |      |       |       |       |       |      |       |       |      |       |      |      |     |      |      |      |      |
| 1800         | 2560                      |                            |          |           |          |           |      |      |       |       |       |       |      |       |       |      |       |      |      |     |      |      |      |      |
| 150-125-400* | 1450                      | 1000                       | 240      | 8-22      | 210      | 8-18      | 450  | 2600 | 710   | 380   | 1060  | 1650  | 910  | 860   | 935   | 1250 | 4-28  |      |      |     |      |      |      |      |
|              |                           | 1350                       |          |           |          |           |      | 2780 |       |       |       |       |      |       |       |      |       |      |      |     |      |      |      |      |
|              |                           | 1800                       |          |           |          |           |      | 2840 |       |       |       |       |      |       |       |      |       |      |      |     |      |      |      |      |
|              |                           | 1000                       |          |           |          |           |      | 2450 | 830   | 400   | 1200  | 1730  | 730  | 670   | 980   |      |       | 1300 |      |     |      |      |      |      |
| 1350         | 2600                      |                            |          |           |          |           |      |      |       |       |       |       |      |       |       |      |       |      |      |     |      |      |      |      |
| 1800         | 2780                      |                            |          |           |          |           |      |      |       |       |       |       |      |       |       |      |       |      |      |     |      |      |      |      |
| 200-150-250* | 1450                      | 1000                       | 295      | 12-22     | 240      | 8-22      | 580  | 2450 | 860   | 430   | 1200  | 1820  | 910  | 860   | 1015  | 1350 | 4-28  |      |      |     |      |      |      |      |
|              |                           | 1350                       |          |           |          |           |      | 2650 |       |       |       |       |      |       |       |      |       |      |      |     |      |      |      |      |
|              |                           | 1800                       |          |           |          |           |      | 2780 |       |       |       |       |      |       |       |      |       |      |      |     |      |      |      |      |
| 200-150-315* | 1450                      | 1000                       |          |           |          |           |      | 295  | 12-22 | 240   | 8-22  | 580   | 2450 | 860   | 430   |      |       | 1200 | 1820 | 910 | 860  | 1015 | 1350 | 4-28 |
|              |                           | 1350                       |          |           |          |           |      |      |       |       |       |       | 2650 |       |       |      |       |      |      |     |      |      |      |      |
|              |                           | 1800                       |          |           |          |           |      |      |       |       |       |       | 2780 |       |       |      |       |      |      |     |      |      |      |      |
|              |                           | 1000                       | 2805     | 880       | 450      | 1200      | 1950 |      |       |       |       |       | 910  | 860   | 1015  | 1400 |       |      |      |     |      |      |      |      |
| 1350         | 2960                      |                            |          |           |          |           |      |      |       |       |       |       |      |       |       |      |       |      |      |     |      |      |      |      |
| 1800         | 3050                      |                            |          |           |          |           |      |      |       |       |       |       |      |       |       |      |       |      |      |     |      |      |      |      |