



Раздел 2. ГЕРМЕТИЧНЫЕ ХИМИЧЕСКИЕ НАСОСЫ ГХН

Электронасосные агрегаты ГХН Q/Н.1(4)

Насосы ГХН Q/Н.1(4) – горизонтальные герметичные центробежные насосы, не имеющие уплотнений, допускают наличие в перекачиваемой жидкости твердых включений размером до 0,2 мм и объемной концентрацией до 0,1%. Герметичность насосов обеспечивается использованием для привода насосной части магнитной муфты. Диапазон расходов жидкостей 2,5-400 м³/час и напоров 2-50 м. Плотность перекачиваемой жидкости до 1800 кг/м³, вязкость – до 30 сСт. Минимальная температура перекачиваемой жидкости до -30°С, максимальная до 110°С.

Конструктивно насосы ГХН Q/Н.1 и ГХН Q/Н.4 сходны.

Насосы ГХН Q/Н.1 изготавливаются в стальном корпусе. Проточная часть футеруется фторопластами, полипропиленом, СВМПЭ толщиной 5-10 мм. Ряд деталей проточной части может быть выполнен из коррозионностойких сталей и сплавов. При заказе обязательно заполнение опросного листа.

Насосы ГХН Q/Н.4 изготавливаются в корпусах из нержавеющей сталей типа 08Х18Н10 и 03Х17Н13МЗ.

Технические характеристики

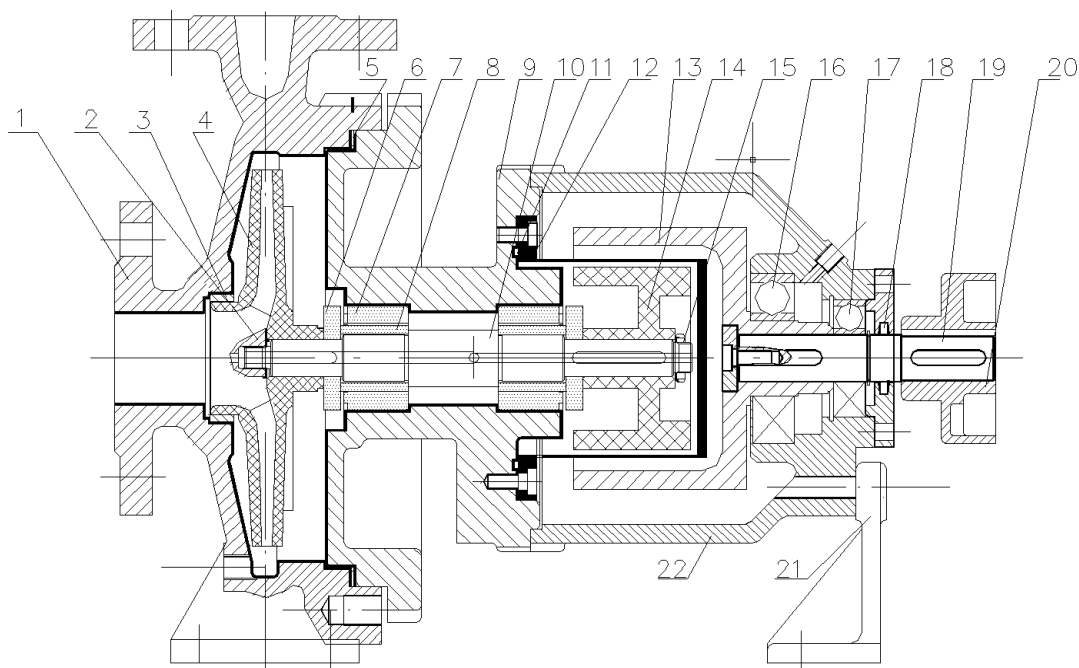
Тип насоса	Размерность	Подача м ³ /час	Напор м	η %	Кав. запас м	Привод					
						Плотность, кг/м ³					
						1000		1350		1800	
2900 об/мин											
ГХН 2,5/15.1(4)	25-20-110	2,5	15	28	2	80A2	0,75	80B2	1,1	80B2	1,1
ГХН 2,5/20.1(4)	25-20-125	2,5	20	24	2	80B2	1,1	80B2	1,1	90S2	1,5
ГХН 2,5/32.1(4)	25-20-160	2,5	32	19	2	90L2	2,2	90L2	2,2	100L2	3
ГХН 4/15.1(4)	32-25-110	4	15	36	2	80B2	1,1	80B2	1,1	90S2	1,5
ГХН 4/20.1(4)	32-25-125	4	20	30	2	80B2	1,1	90S2	1,5	90L2	2,2
ГХН 4/32.1(4)	32-25-160	4	32	26	2	90L2	2,2	100L2	3	112M2	4
ГХН 6,3/20.1(4)	40-25-125	6,3	20	36	2	90S2	1,5	90L2	2,2	100L2	3
ГХН 6,3/32.1(4)	40-25-160	6,3	32	33	2	100L2	3	112M2	4	132SA2	5,5
ГХН 6,3/50.1(4)	40-25-200	6,3	50	28	2	132SA2	5,5	132SA2	5,5	132SB2	7,5
ГХН 12,5/20.1(4)	50-32-125	12,5	20	46	2	90L2	2,2	100L2	3	112M2	4
ГХН 12,5/32.1(4)	50-32-160	12,5	32	41	2	112M2	4	132SA2	5,5	132SB2	7,5
ГХН 12,5/50.1(4)	50-32-200	12,5	50	35	2	132SB2	7,5	160MA2	11	160MB2	15
ГХН 12,5/80.1(4)	50-32-250	12,5	80	30	2	160MB2	15	180M2	22	200LA2	30
ГХН 25/20.1(4)	65-50-125	25	20	59	2	112M2	4	132SA2	5,5	132SB2	7,5
ГХН 25/32.1(4)	65-50-160	25	32	55	2	132SA2	5,5	132SB2	7,5	160MA2	11
ГХН 25/50.1(4)	65-40-200	25	50	48	2	160MA2	11	160MB2	15	160L2	18,5
ГХН 25/80.1(4)	65-40-250	25	80	39	2	160L2	18,5	200LA2	30	200LB2	37
ГХН 25/125.4	65-40-315	25	125	31	2,4	200LB2	37	225M2	45	280S2	75
ГХН 50/20.1(4)	80-65-125	50	20	65	2,4	132SA2	5,5	132SB2	7,5	160MA2	11
ГХН 50/32.1(4)	80-65-160	50	32	62	2,4	160MA2	11	160MB2	15	160L2	18,5
ГХН 50/50.1(4)	80-50-200	50	50	58	2,4	160MB2	15	180M2	22	200LA2	30
ГХН 50/80.1(4)	80-50-250	50	80	51	2,4	200LA2	30	200LB2	37	250M2	55
ГХН 50/125.4	80-50-315	50	125	42	2,4	250M2	55	280S2	75	280M2	90
ГХН 100/20.1(4)	100-80-125	100	20	69	3,2	160MA2	11	160MB2	15	180M2	22
ГХН 100/32.1(4)	100-80-160	100	32	67	3,2	160L2	18,5	200LA2	30	200LB2	37
ГХН 100/50.1(4)	100-65-200	100	50	62	3,2	200LA2	30	200LB2	37	250M2	55
ГХН 100/80.1(4)	100-65-250	100	80	61	3,2	225M2	45	280S2	75	280M2	90
ГХН 100/125.4	100-65-315	100	125	54	3,2	280M2	90	315S2	110	315LA2	160
ГХН 200/50.1(4)	125-100-200	200	50	69	4,5	280S2	75	280M2	90	315M2	132
ГХН 200/80.1(4)	125-100-250	200	80	66	4,5	280M2	90	315S2	110	315LA2	160
ГХН 200/125.4	125-100-315	200	125	65	4,5	315M2	132	315LB2	200	355M2	250



Тип насоса	Размерность	Подача м ³ /час	Напор м	η %	Кав. запас м	Привод					
						Плотность, кг/м ³					
						1000		1350		1800	
1450 об/мин											
ГХН 6,3/5.1(4)	50-32-125	6,3	5	46	2	80A4	0,55	80B4	0,75	90S4	1,1
ГХН 6,3/8.1(4)	50-32-160	6,3	8	39	2	80B4	0,75	90S4	1,1	90L4	1,5
ГХН 6,3/12,5.1(4)	50-32-200	6,3	12,5	31	2	90S4	1,1	90S4	2,2	100LB4	3
ГХН 6,3/20.1(4)	50-32-250	6,3	20	24	2	90S4	2,2	100LB4	3	112M4	4
ГХН 12,5/5.1(4)	65-50-125	12,5	5	54	2	80B4	0,75	90S4	1,1	90S4	1,1
ГХН 12,5/8.1(4)	65-50-160	12,5	8	50	2	90S4	1,1	90L4	1,5	100LA4	2,2
ГХН 12,5/12,5.1(4)	65-40-200	12,5	12,5	43	2	90L4	1,5	100LA4	2,2	100LB4	3
ГХН 12,5/20.1(4)	65-40-250	12,5	20	35	2	112M4	4	132S4	5,5	132M4	7,5
ГХН 12,5/32.1(4)	65-40-315	12,5	32	28	2,5	132S4	5,5	132M4	7,5	160M4	11
ГХН 25/5.1(4)	80-65-125	25	5	61	2,5	90S4	1,1	90L4	1,5	100LA4	2,2
ГХН 25/8.1(4)	80-65-160	25	8	59	2,3	90L4	1,5	100LA4	2,2	100LB4	3
ГХН 25/12,5.1(4)	80-50-200	25	12,5	55	2,3	100LB4	3	112M4	4	132S4	5,5
ГХН 25/20.1(4)	80-50-250	25	20	48	2,3	112M4	4	132S4	5,5	132M4	7,5
ГХН 25/32.1(4)	80-50-315	25	32	39	2,3	132M4	7,5	160M4	11	160L4	15
ГХН 50/5.1(4)	100-80-125	50	5	67	2,5	100LA4	2,2	100LA4	2,2	100LB4	3
ГХН 50/8.1(4)	100-80-160	50	8	65	2,5	100LB4	3	112M4	4	132S4	5,5
ГХН 50/12,5.1(4)	100-65-200	50	12,5	62	2,3	112M4	4	132S4	5,5	132M4	7,5
ГХН 50/20.1(4)	100-65-250	50	20	59	2,3	132M4	7,5	160M4	11	160L4	15
ГХН 50/32.1(4)	100-65-315	50	32	51	2,3	160L4	15	180M4	18,5	180L4	22
ГХН 100/12,5.1(4)	125-100-200	100	12,5	68	2,8	132M4	7,5	160M4	11	160L4	15
ГХН 100/20.1(4)	125-100-250	100	20	65	2,3	160L4	15	180M4	18,5	180L4	22
ГХН 100/32.1(4)	125-100-315	100	32	60	2,5	180L4	22	200L4	30	225S4	37
ГХН 100/50.1(4)	125-100-400	100	50	52	2,5	225S4	37	225M4	45	280S4	75
ГХН 200/20.1(4)	150-125-250	200	20	63	2,8	180L4	22	200L4	30	225M4	45
ГХН 200/32.1(4)	150-125-315	200	32	62	2,8	225S4	37	250M4	55	280S4	75
ГХН 200/50.1(4)	150-125-400	200	50	56	2,8	280S4	75	280M4	90	315S4	110
ГХН 400/20.1(4)	200-150-250	400	20	67	3,2	225M4	45	250M4	55	280S4	75
ГХН 400/32.1(4)	200-150-315	400	32	67	3,5	280S4	75	280M4	90	315M4	132
ГХН 400/50.1(4)	200-150-400	400	50	61	3,8	315S4	110	315LA4	160	315LB4	200



УСТРОЙСТВО И СПЕЦИФИКАЦИЯ ДЕТАЛЕЙ НАСОСА ГХН Q/Н.1



ВНИМАНИЕ!

При заказе запасных частей обязательно указывать заводской номер изделия. Вместо Q/Н в каталожном номере детали следует подставить параметры Вашего агрегата. Например: ГХН 50/32.1-01.

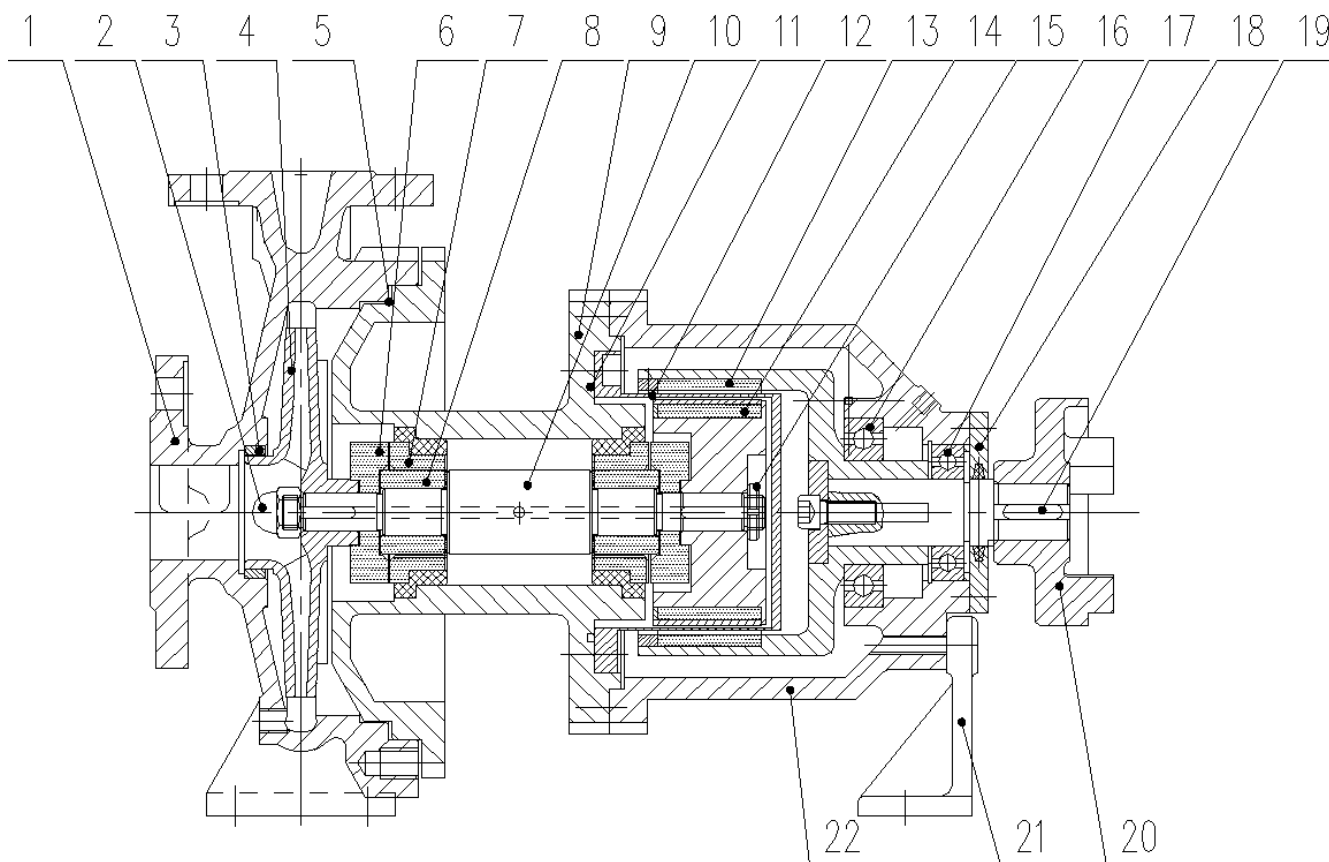
Спецификация деталей

№	НАИМЕНОВАНИЕ	МАТЕРИАЛ	КАТАЛОЖНЫЙ НОМЕР ДЕТАЛИ
1	Корпус насоса	*	ГХН Q/Н.1-01
2	Гайка защитная	*	ГХН Q/Н.1-02
3	Кольцо	*	ГХН Q/Н.1-03
4	Колесо рабочее	*	ГХН Q/Н.1-04
5	Уплотнительное кольцо	*	ГХН Q/Н.1-05
6	Упорный подшипник (2 шт)	SiC	ГХН Q/Н.1-06
7	Вкладыш (2 шт)	SiC	ГХН Q/Н.1-07
8	Втулка (2 шт)	SiC	ГХН Q/Н.1-08
9	Корпус соединительный	*	ГХН Q/Н.1-09
10	Вал	*	ГХН Q/Н.1-010
11	Прокладка	*	ГХН Q/Н.1-011
12	Экран	*	ГХН Q/Н.1-012
13	Внешняя магнитная полумуфта		ГХН Q/Н.1-013
14	Внутренняя магнитная полумуфта		ГХН Q/Н.1-014
15	Гайка	*	ГХН Q/Н.1-015
16	Передний подшипник		ГХН Q/Н.1-016
17	Задний подшипник		ГХН Q/Н.1-017
18	Крышка ходовой части	Сч20	ГХН Q/Н.1-018
19	Вал ходовой части	Ст.45	ГХН Q/Н.1-019
20	Полумуфта	Сч20	ГХН Q/Н.1-020
21	Задняя опора	Ст.20	ГХН Q/Н.1-021
22	Корпус ходовой части	Сч20	ГХН Q/Н.1-022

* Материал проточной части подбирается исходя из перекачиваемой среды.



УСТРОЙСТВО И СПЕЦИФИКАЦИЯ ДЕТАЛЕЙ НАСОСА ГХН Q/Н.4



ВНИМАНИЕ!

При заказе запасных частей обязательно указывать заводской номер изделия. Вместо Q/Н в каталожном номере детали следует подставить параметры Вашего агрегата. Например: ГХН 50/32.4-01.

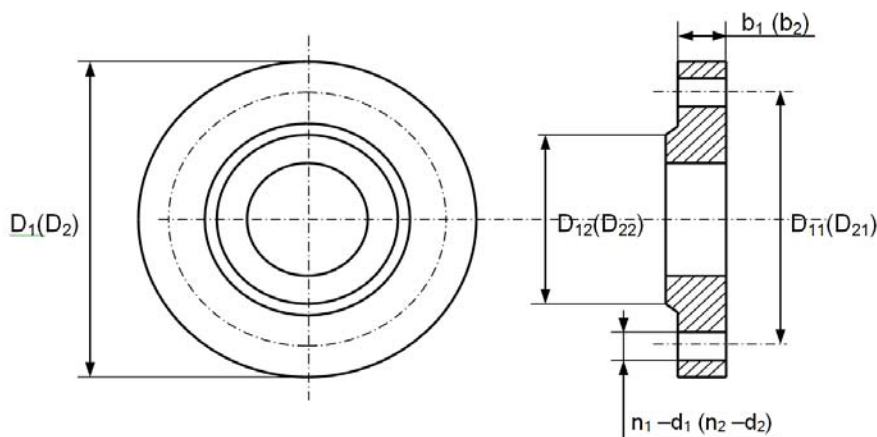
Спецификация деталей

№	НАИМЕНОВАНИЕ	МАТЕРИАЛ	КАТАЛОЖНЫЙ НОМЕР ДЕТАЛИ
1	Корпус насоса	08X18H10, 03X17H13M3	ГХН Q/Н.4-01
2	Гайка защитная	08X18H10, 03X17H13M3	ГХН Q/Н.4-02
3	Кольцо	08X18H10, 03X17H13M3	ГХН Q/Н.4-03
4	Колесо рабочее	08X18H10, 03X17H13M3	ГХН Q/Н.4-04
5	Уплотнительное кольцо	Резиновая смесь	ГХН Q/Н.4-05
6	Упорный подшипник (2 шт)	SiC	ГХН Q/Н.4-06
7	Вкладыш (2 шт)	SiC	ГХН Q/Н.4-07
8	Втулка (2 шт)	SiC	ГХН Q/Н.4-08
9	Корпус соединительный	08X18H10, 03X17H13M3	ГХН Q/Н.4-09
10	Вал	08X18H10, 03X17H13M3	ГХН Q/Н.4-010
11	Прокладка	Ф-4	ГХН Q/Н.4-011
12	Экран	08X18H10, 03X17H13M3	ГХН Q/Н.4-012
13	Внешняя магнитная полумуфта		ГХН Q/Н.4-013
14	Внутренняя магнитная полумуфта		ГХН Q/Н.4-014
15	Гайка	08X18H10, 03X17H13M3	ГХН Q/Н.4-015
16	Передний подшипник		ГХН Q/Н.4-016
17	Задний подшипник		ГХН Q/Н.4-017
18	Крышка ходовой части	Сч20	ГХН Q/Н.4-018
19	Вал ходовой части	Ст.45	ГХН Q/Н.4-019
20	Полумуфта	Сч20	ГХН Q/Н.4-020
21	Задняя опора	Ст.20	ГХН Q/Н.4-021
22	Корпус ходовой части	Сч20	ГХН Q/Н.4-022



ГАБАРИТНО-ПРИСОЕДИНИТЕЛЬНЫЕ РАЗМЕРЫ НАСОСА ГХН Q/Н.1(4)

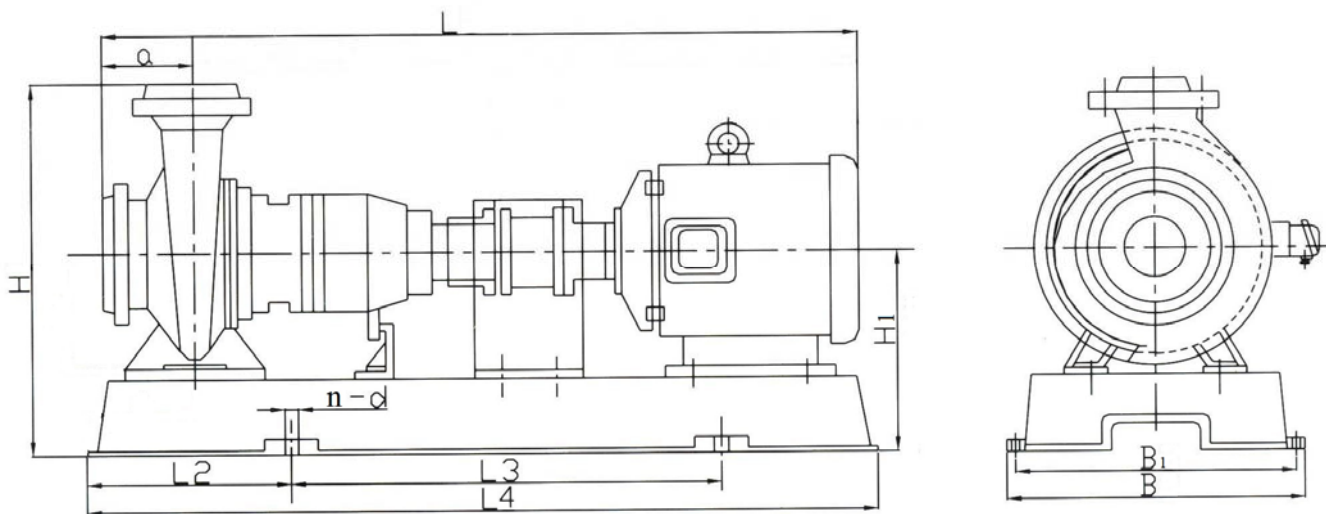
Присоединительные размеры входного и выходного патрубков



Размерность	Фланец входного патрубка						Фланец выходного патрубка					
	DN ₁	D ₁	D ₁₁	D ₁₂	b ₁	n ₁ -d ₁	DN ₂	D ₂	D ₂₁	D ₂₂	b ₂	n ₂ -d ₂
25-20-110	25	100	75	60	17	4-12	20	95	65	50	15	4-12
25-20-125												
25-20-160												
32-25-110	32	120	90	70	17	4-14	25	100	75	62	15	4-12
32-25-125												
32-25-160												
40-25-125	40	150	110	88	20	4-18	25	115	85	65	18	4-14
40-25-160												
40-25-200												
50-32-125	50	165	125	102	20	4-18	32	140	100	78	18	4-18
50-32-160												
50-32-200												
50-32-250												
65-50-125	65	185	145	122	20	4-18	50	165	125	102	20	4-18
65-50-160												
65-40-200												
65-40-250	65	185	145	122	20	4-18	40	150	110	88	20	4-18
65-40-315												
80-65-125												
80-65-160	80	200	160	133	22	8-18	65	185	145	122	20	4-18
80-50-200												
80-50-250												
80-50-315	80	200	160	133	22	8-18	50	165	125	102	20	4-18
100-80-125												
100-80-160												
100-65-200	100	220	180	158	24	8-18	80	200	160	133	22	8-18
100-65-250												
100-65-315												
125-100-200												
125-100-250	125	250	210	184	26	8-18	100	220	180	158	24	8-18
125-100-315												
150-125-250												
150-125-315	150	280	240	212	28	8-22	125	250	210	184	26	8-18
150-125-400												
200-150-250												
200-150-315	200	335	295	268	32	8-22	150	280	240	212	28	8-22
200-150-400												



Габаритно-присоединительные размеры насоса ГХН Q/Н.1(4) в рамном исполнении



Тип насоса Размерность	ρ кг/м ³	L ₁	L ₂	L ₃	L ₄	L	a	B	B ₁	H ₁	H	n-d												
		2900 об/мин																						
ГХН 6,3/20.1(4) 40-25-125	1000	150	150	540	820	895	80	360	320	197	337	4-18												
	1350					925																		
	1840					995																		
ГХН 6,3/32.1(4) 40-25-160	1000	170	170	600	920	1025				450	400		260	440	217	377								
	1350					1075																		
	1840					950																		
ГХН 6,3/50.1(4) 40-25-200	1000			220	220	660				1000	1025		390	350	197	337	217	377						
	1350										1075													
	1840										995													
ГХН 12,5/20.1(4) 50-32-125	1000					230				220	600		920	1025	450	400	260	440	217	377				
	1350													1075										
	1840						995																	
ГХН 12,5/32.1(4) 50-32-160	1000						240	220	660		1000	1075	490	440			300	480	217	377				
	1350											1355												
	1840	1395																						
ГХН 12,5/50.1(4) 50-32-200	1000	230	220						740		1200	1220	540	490			340	565	300	480				
	1350											1355												
	1840			1395																				
ГХН 12,5/80.1(4) 50-32-250	1000			240	220				840		1290	1355					490	440	300	480	300	480		
	1350											1395												
	1840					1240																		
ГХН 25/20.1(4) 65-50-125	1000					230			225	600	920	1025			540	490			340	565	360	610		
	1350											1075												
	1840						1220																	
ГХН 25/32.1(4) 65-50-160	1000						260	230		660	1000	1075							540	490	260	440	385	625
	1350											1240												
	1840	1503																						
ГХН 25/50.1(4) 65-40-200	1000	320	290							740	1200	1240	540	490							300	480	385	625
	1350											1395												
	1840			1430																				
ГХН 25/80.1(4) 65-40-250	1000			1060	1620					840	1460	1503					125	540			340	565	360	610
	1350											1528												
	1840					1565																		
ГХН 25/125.4 65-40-315	1000					1060			1620	1460	1528	1565			125	540					360	610	385	625
	1350											1565												
	1840						1565																	



Тип насоса Размерность	ρ	L ₁	L ₂	L ₃	L ₄	L	a	B	B ₁	H ₁	H	n-d
	кг/м ³	2900 об/мин										
ГХН 50/20.1(4) 80-65-125	1000	190	170	660	1000	1095	100	450	400	232	392	4-24
	1350											
	1840											
ГХН 50/32.1(4) 80-65-160	1000	240	220	740	1200	1240	100	490	440	300	480	4-24
	1350											
	1840											
ГХН 50/50.1(4) 80-50-200	1000	240	220	740	1200	1240	100	490	440	300	480	4-24
	1350											
	1840											
ГХН 50/80.1(4) 80-50-250	1000	260	230	840	1460	1528	125	610	550	340	565	4-28
	1350											
	1840											
ГХН 50/125.4 80-50-315	1000	320	290	1060	1820	1735	125	660	600	430	705	4-28
	1350											
	1840											
ГХН 100/20.1(4) 100-80-125	1000	225	220	740	1200	1240	100	490	440	300	480	4-24
	1350											
	1840											
ГХН 100/32.1(4) 100-80-160	1000	230	225	840	1290	1395	100	540	490	320	520	4-28
	1350											
	1840											
ГХН 100/50.1(4) 100-65-200	1000	235	230	840	1530	1543	100	610	550	360	585	4-28
	1350											
	1840											
ГХН 100/80.1(4) 100-65-250	1000	245	230	940	1460	1635	125	660	600	430	655	4-28
	1350											
	1840											
ГХН 100/125.4 100-65-315	1000	335	320	1200	1820	1775	125	730	670	495	740	4-28
	1350											
	1840											
ГХН 200/50.1(4) 125-100-200	1000	335	320	1060	1620	1700	140	660	600	430	710	4-28
	1350											
	1840											
ГХН 200/80.1(4) 125-100-250	1000	350	230	1200	1820	1820	140	730	670	430	710	4-28
	1350											
	1840											
ГХН 200/125.4 125-100-315	1000	350	320	1200	1820	2145	140	730	670	495	775	4-28
	1350											
	1840											



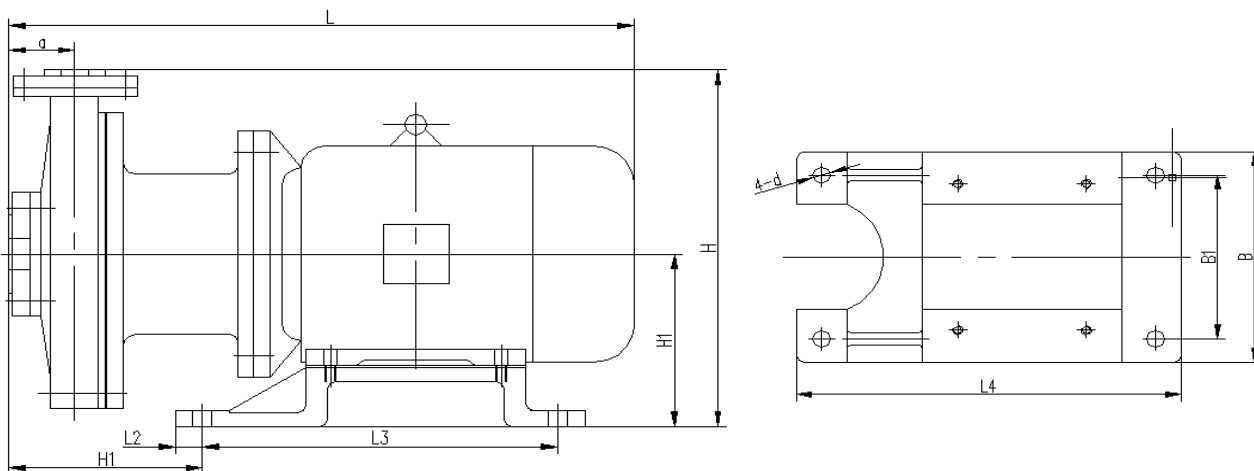
Тип насоса Размерность	ρ кг/м ³	L ₁	L ₂	L ₃	L ₄	L	a	B	B ₁	H ₁	H	n-d												
		1450 об/мин																						
ГХН 6,3/5.1(4) 50-32-125	1000	150	150	540	820	895	80	360	320	197	337	4-18												
	1350																							
	1840																							
ГХН 6,3/8.1(4) 50-32-160	1000												217	377										
	1350																							
	1840																							
ГХН 6,3/12,5.1(4) 50-32-200	1000									260	440													
	1350																							
	1840												170	170	600	920	950	390	350					
ГХН 6,3/20.1(4) 50-32-250	1000	225	220	740	1140	1230	100	450	400	305	530	4-24												
	1350																							
	1840																							
ГХН 12,5/5.1(4) 65-50-125	1000	150	150	540	820	895	80	360	320	197	337	4-18												
	1350																							
	1840																							
ГХН 12,5/8.1(4) 65-50-160	1000												217	377										
	1350																							
	1840														170	600	920	925	390	350				
ГХН 12,5/12,5.1(4) 65-40-200	1000									190	170		945	970	1015			100			450	400	305	505
	1350																							
	1840																							
ГХН 12,5/20.1(4) 65-40-250	1000	225	220	740	1140	1230	100	450	400	305	505	4-24												
	1350																							
	360																							
ГХН 12,5/32.1(4) 65-40-315	1000	250	225	840	1200	1275	125	490	440	340	590													
	1350																							
	1840											255	225	1290	1380	540	490	360	610					
ГХН 25/5.1(4) 80-65-125	1000	150	170	540	820	915	100																	
	1350		220																					
	1840																							



Тип насоса Размерность	ρ кг/м ³	L ₁	L ₂	L ₃	L ₄	L	a	B	B ₁	H ₁	H	n-d										
		1450 об/мин																				
ГХН 25/8.1(4) 80-65-160	1000	170	170	600	920	945	100	390	350	245	425	4-18										
	1350					970																
	1840					1015																
ГХН 25/12.5.1(4) 80-50-200	1000		225			220							840	1290	1045	125	450	400	305	405	4-28	
	1350														1325							
	1840														1365							
ГХН 25/20.1(4) 80-50-250	1000	250	220	740	1200	1275	100	490	440	320	545	4-28										
	1350					1325																
	1840					1365																
ГХН 25/32.1(4) 80-50-315	1000	255	225	840	1290	1275							140	540	490	385	665	4-28				
	1350					1380																
	1840					1420																
ГХН 50/5.1(4) 100-80-125	1000	175	170	600	920	945	100	390	350	245	425	4-18										
	1350					970																
	1840					1015																
ГХН 50/8.1(4) 100-80-160	1000					225							220	740	1140	1220	140	450	400	285	500	4-24
	1350															1250						
	1840															1200						
ГХН 50/12.5.1(4) 100-65-200	1000	240	225	840	1200		1250	140	490	440	320	545				4-24						
	1350						1290															
	1840						1290															
ГХН 50/20.1(4) 100-65-250	1000	240	225		840	1290	1215						140	540	490		360	610	4-28			
	1350						1315															
	1840						1410															
ГХН 50/32.1(4) 100-65-315	1000	245	230	840		1460	1450	140	540	490	385	665				4-28						
	1350						1490															
	1840						1525															
ГХН 100/12.5.1(4) 125-100-200	1000	240	225		840	1290	1275						140	490	440		360	640	4-24			
	1350						1315															
	1840						1420															
ГХН 100/20.1(4) 125-100-250	1000			255		230	840	1460	1465	140	540	490				385				665	4-28	
	1350								1505													
	1840								1540													
ГХН 100/32.1(4) 125-100-315	1000	260	230		840			1460	1540				140	540	490		410	725	4-28			
	1350								1560													
	1840								1613													
ГХН 100/50.1(4) 125-100-400	1000	300	290	1068		1620	1655	140	660	600	460	815				4-28						
	1350						1680															
	1840						1745															
ГХН 200/20.1(4) 150-125-250	1000				260	230	840						1460	1560	140		540	490	465	765	4-28	
	1350													1613								
	1840													1655								
ГХН 200/32.1(4) 150-125-315	1000	300	290	1060				1620	1650	140	660	600	460	815		4-28						
	1350								1680													
	1840								1745													
ГХН 200/50.1(4) 150-125-400	1000				330	320	1200	1820	1820						140		730	670	495	895	4-28	
	1350								1870													
	1840								1745													
ГХН 400/20.1(4) 200-150-250	1000	320	290	1060				1620	1740	140	660	600	460	835		4-28						
	1350								1805													
	1840								1880													
ГХН 400/32.1(4) 200-150-315	1000				350	320	1200	1820	1945						140		730	600	495	895	4-28	
	1350								2020													
	1840								2070													
ГХН 400/50.1(4) 200-150-400	1000	390	360	1250				1930	2250	140	730	600	495	945		4-28						
	1350								2340													
	1840								2530													



Габаритно-присоединительные размеры насоса ГХН Q/Н.1(4) в моноблочном исполнении



Тип насоса Размерность	ρ кг/м ³	L ₁	L ₂	L ₃	L ₄	L	a	B ₁	B	H ₁	H	4-d
		2900 об/мин										
ГХН 2,5/15.1(4) 25-20-110	1000	70		400	480	480	50	125	165	91	180	ø10
	1350											
	1840											
ГХН 2,5/20.1(4) 25-20-125	1000	70				500	50	125	165	100	190	
	1350											
	1840											
ГХН 2,5/32.1(4) 25-20-160	1000	85				530	65	140	180	130	230	
	1350											
	1840											
ГХН 4/15.1(4) 32-25-110	1000	78	50	450	530	500	58	125	165	100	190	ø12
	1350											
	1840											
ГХН 4/20.1(4) 32-25-125	1000	78	50	450	530	500	58	125	165	100	190	ø12
	1350											
	1840											
ГХН 4/32.1(4) 32-25-160	1000	78	50	450	530	580	58	320	360	130	230	ø12
	1350											
	1840											
ГХН 6,3/20.1(4) 40-25-125	1000	110	110	450	580	755	80	320	360	186	479	ø18,5
	1350										494	
	1840										501	
ГХН 6,3/32.1(4) 40-25-160	1000	110	110	450	580	800	80	320	360	206	506	ø18,5
	1350										511	
	1840										580	
ГХН 6,3/50.1(4) 40-25-200	1000	110	110	450	580	820	80	350	390	222	580	ø18,5
	1350										547	
	1840										608	
ГХН 12,5/20.1(4) 50-32-125	1000	150	150	380	510	741	80	236	276	187	472	ø18,5
	1350										487	
	1840										500	
ГХН 12,5/32.1(4) 50-32-160	1000	150	150	380	510	775	80	286	326	212	512	ø18,5
	1350										520	
	1840										575	
				540	670	863		340	380	217	575	ø24