



## Q/H.1

Q/H.1 -  
-50.

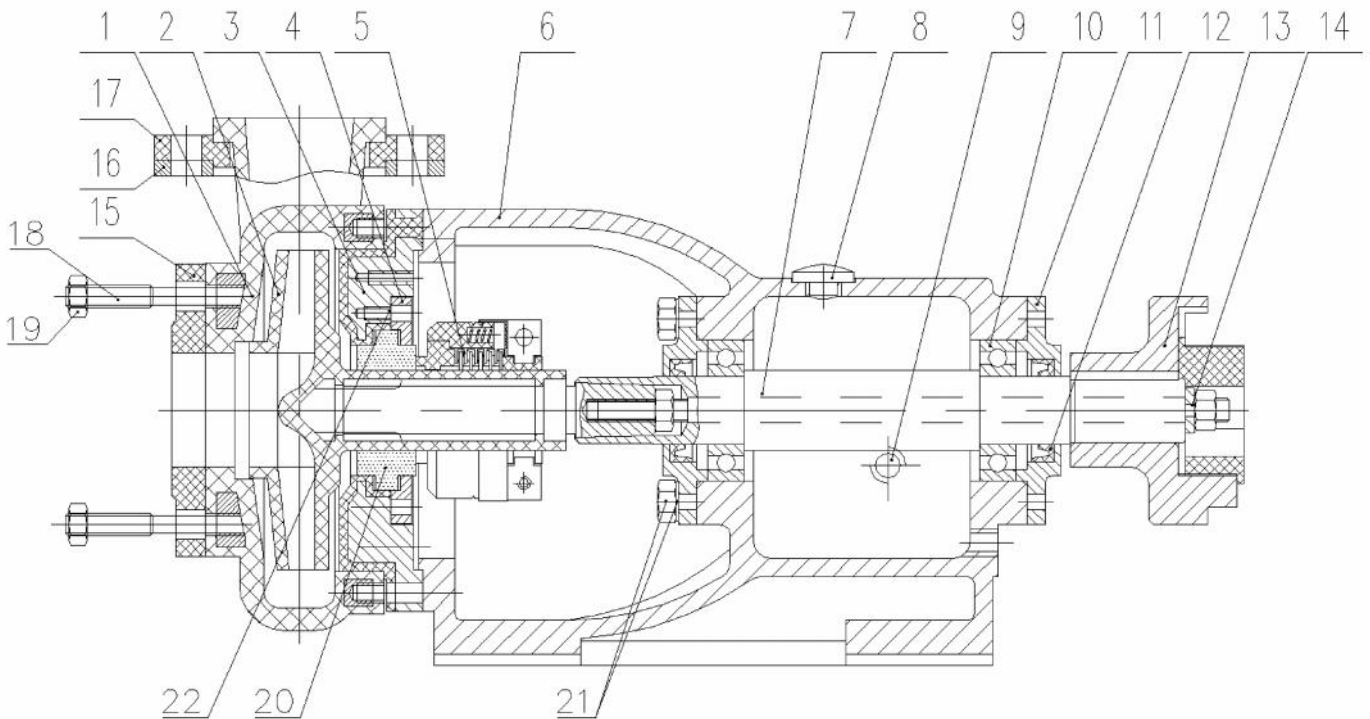
2

2-5%.

1,5-100<sup>3/</sup> 10-50  
 1830 /<sup>3</sup> .  
 -40° , 80° .

	<sup>3/</sup>		%		, / 3					
					1000		1350		1830	
						N		N		N
					2900 /					
1,5/10.1	1,5	10	29	6	90L2	2,2	90L2	2,2	90L2	2,2
3,5/18.1	3,6	18	27		90L2	2,2	90L2	2,2	90L2	2,2
5/15.1	5	15	51		90L2	2,2	90L2	2,2	90L2	2,2
10/20.1	10	20	47		90L2	2,2	90L2	2,2	100L2	3
10/30.1		30	55	90L2	2,2	100L2	3	112M2	4	
10/40.1		40	35	5,5	112M2	4	132SA2	5,5	132SB2	7,5
10/50.1		50	33		132SA2	5,5	132SB2	7,5	160MA2	11
15/20.1	15	20	55	6	90L2	2,2	100L2	3	112M2	4
15/25.1		25	53		100L2	3	112M2	4	132SA2	5,5
15/30.1		30	64		160MA2	3	112M2	4	132SA2	5,5
15/40.1		40	39	5,5	132SA2	5,5	132SB2	7,5	160MA2	11
15/50.1		50	38		132SB2	7,5	160MA2	11	160MB2	15
25/20.1	25	20	65	6	112M2	4	132SA2	5,5	132SB2	7,5
25/32.1		32	70		132SA2	5,5	132SB2	7,5	160MA2	11
25/40.1		40	53	5,5	132SB2	7,5	160MA2	11	160MB2	15
25/50.1		50	52		160MA2	11	160MB2	15	160L2	18,5
50/20.1	50	20	72	6	132SA2	5,5	132SB2	7,5	160MA2	11
50/30.1		30	64		160MA2	11	160MA2	11	160MB2	15
50/34.1		34	65		160MA2	11	160MB2	15	160L2	18,5
50/40.1		40	67	5,5	160MA2	11	160MB2	15	160L2	18,5
50/50.1		50	65		160MB2	15	160L2	18,5	200LA2	30
100/40.1	100	40	74	6	180M2	22	200LA2	30	200LB2	37
100/50.1		50	72	5,5	200LA2	30	200LB2	37	225M2	45

Q/H.1



!

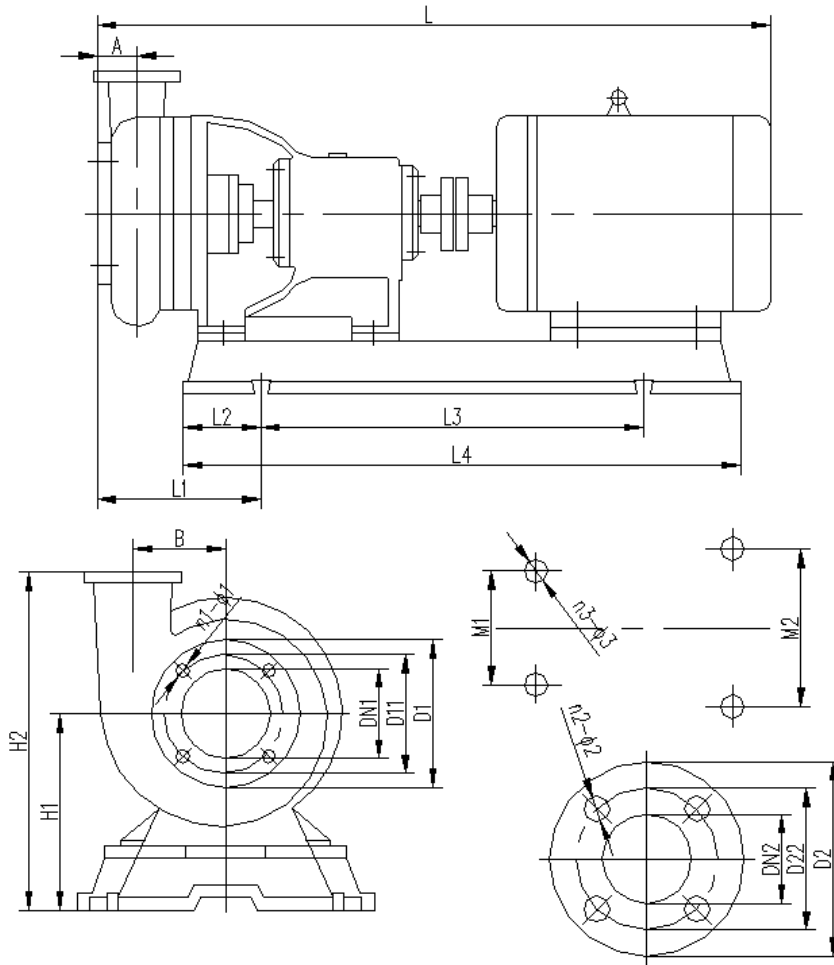
Q/H

50/30.1-01.

1		50	Q/H.1-01
2		50	Q/H.1-02
3	C	20/ 50	Q/H.1-03
4		08 18 10	Q/H.1-04
5			Q/H.1-05
6		20	Q/H.1-06
7		45	Q/H.1-07
8			Q/H.1-08
9			Q/H.1-09
10			Q/H.1-010
11	(2 )	20	Q/H.1-011
12			Q/H.1-012
13		20	Q/H.1-013
14		20	Q/H.1-014
15			Q/H.1-015
16		20	Q/H.1-016
17			Q/H.1-017
18		08 18 10	Q/H.1-018
19		08 18 10	Q/H.1-019
20		SiC	Q/H.1-020
21		08 18 10	Q/H.1-021
22		08 18 10	Q/H.1-022



Q/H.1



	DN <sub>1</sub>	DN <sub>2</sub>	D <sub>1</sub>	D <sub>2</sub>	D <sub>11</sub>	D <sub>22</sub>	M <sub>1</sub>	M <sub>2</sub>	H <sub>1</sub>	H <sub>2</sub>	A	B	L <sub>1</sub>	L <sub>2</sub>	L <sub>3</sub>	L <sub>4</sub>	L	n <sub>1</sub> -d <sub>1</sub>	n <sub>2</sub> -d <sub>2</sub>	n <sub>3</sub> -d <sub>3</sub>			
1,5/10.1	25	20	100	100	75	75	250	310	178	298	45	65	215	150	455	730	910	4-10	4-10	4-15			
3,6/18.1									190	318	58	80						920	4-14		4-14		
5/15.1	40	32	130	130	100	100	365	365	230	410	62	110	245	150	500	825	936	4-17.5	4-17.5	4-20			
10/20.1																		190	318		58	80	920
10/30.1			165	160	125	125	365	365	230	410	62	110		155	500	825	936	4-17.5	4-17.5	4-20			
10/40.1			15/50.1	40	130	130	100	100	250	310	190	318		112	80	150	455	730	920	4-14	4-14	4-15	
15/20.1	50	32	165	160	125	125	365	365	230	410	62	110	245	155	500	825	936	4-17.5	4-17.5	4-20			
15/25.1																		190	318		112	80	920
15/30.1			40	130	130	100	100	250	310	190	318	112		80	150	455	730	920	4-14	4-14	4-15		
15/40.1			15/50.1	50	32	165	160	125	125	365	365	230		410	62	110	155	500	825	936	4-17.5	4-17.5	4-20
25/20.1	65	50	185	160	150	135	250	375	197	347	75	95	270	560	830	1015	1207	4-16	4-16	4-15			
25/32.1																		150	135		250	375	197
25/40.1			40	200	165	160	125	350	415	260	460	69		122	260	610	980	1207	8-17.5	8-17.5	4-20		
25/50.1			50/20.1	65	185	160	150	135	250	375	197	347		75	95	270	560	830	1015	1207	4-16	4-16	4-15
50/20.1	80	50	200	165	160	125	350	415	260	460	69	122	260	610	980	1207	1207	8-17.5	8-17.5	4-20			
50/30.1																		65	185		160	150	135
50/34.1			50/40.1	80	50	200	165	160	125	350	415	260		460	69	122	260	610	980	1207	8-17.5	8-17.5	4-20
50/40.1			50/50.1	80	50	200	165	160	125	350	415	260		460	69	122	260	610	980	1207	8-17.5	8-17.5	4-20
100/40.1	100	80	220	200	180	160	345	430	275	475	72	117	270	175	600	990	1215	8-17.5	8-17.5	4-20			
100/50.1																		65	220		200	180	160