



Электронасосные агрегаты АХПН Q/Н.2

Насосы АХПН Q/Н.2 – вертикальные полупогружные центробежные насосы. Допускают наличие в перекачиваемой жидкости твердых включений размером до 2,0 мм и объемной концентрацией до 0,5%. Глубина погружения от опорной плиты до 3 м. На всасывающий патрубок может монтироваться фильтр длиной до 0,5 м. Насосы для агрессивных жидкостей выполняются с торцевыми или сальниковыми уплотнениями вала над опорной плитой. Проточная часть насосов выполняется из нержавеющей стали типа 08Х18Н10 и 03Х17Н13М3. Диапазон расходов жидкостей 3,6-400 м³/час и напоров 15-60 м. Плотность перекачиваемой жидкости до 1800 кг/м³.

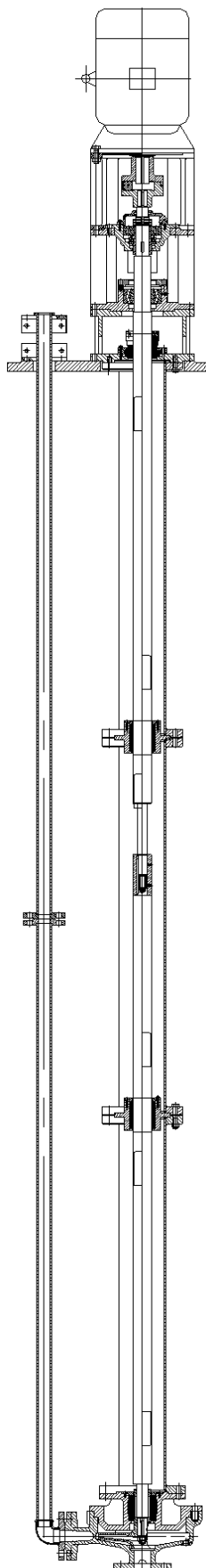
Минимальная температура перекачиваемой жидкости до -20⁰С, максимальная до 105⁰С.

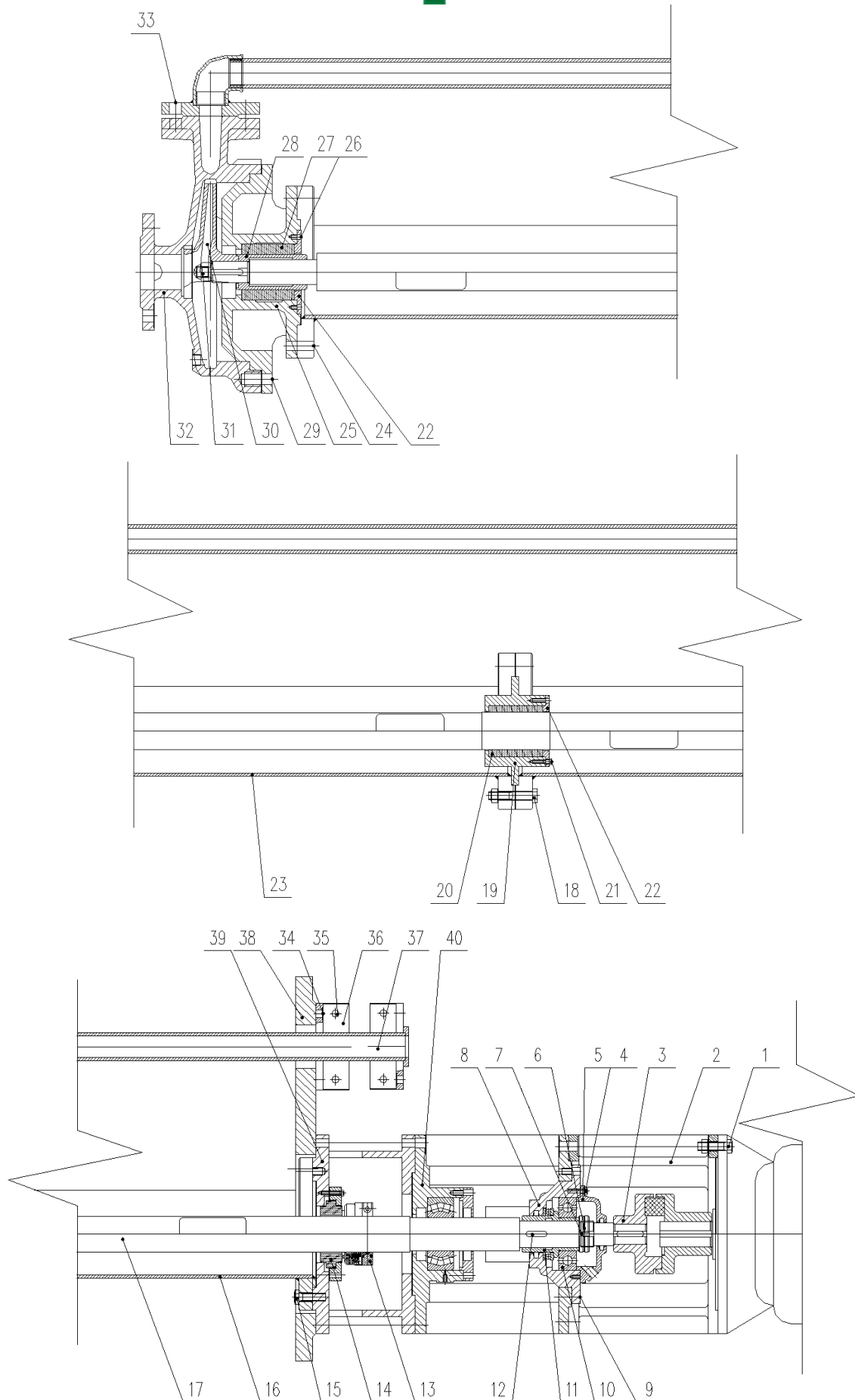
Технические характеристики

Тип насоса	Подача м ³ /час	Напор м	η, %	Привод			
				Плотность, кг/м ³			
				1350		1800	
2900 об/мин							
АХПН 3,6/16.2	3,6	16	22	90S2	1,5	90L2	2,2
АХПН 3,6/25.2		25	21	100L2	3	100L2	3
АХПН 3,6/41.2		41	16	100L2	3	112M2	4
АХПН 6,3 /12,5.2	6,3	12,5	42	90S2	1,5	90L2	2,2
АХПН 7,2/16.2	7,2	16	40	90L2	2,2	100L2	3
АХПН 7,2//26.2		26	35	100L2	3	112M2	4
АХПН 7,2/40.2		40	31	132SA2	5,5	100L2	7,5
АХПН 14/16.2	14	16	53	100L2	3	112M2	4
АХПН 14/25.2		25	50	112M2	4	132SA2	5,5
АХПН 14/40.2		40	42	132SB2	7,5	160MA2	11
АХПН 29/16.2	29	16	58	132SA2	5,5	132SB2	7,5
АХПН 29/25.2		25	55	132SB2	7,5	160MA2	11
АХПН 29/40.2		40	52	160MA2	11	160MB2	15
АХПН 54/15.2	54	15	66	132SB2	7,5	160MA2	11
АХПН 54/24.2		24	65	160MA2	11	160MB2	15
АХПН 54/38.2		38	58	160L2	18,5	180M2	22
АХПН 100/23.2	100	23	68	160L2	18,5	180M2	22
АХПН 100/37.2		37	69	180M2	22	200LA2	30
АХПН 100/57.2		57	63	200LA2	30	225M2	45
АХПН 190/22.2	190	22	72	160MB2	30	200LB2	37
АХПН 190/35.2		35	72	225M2	45	250M2	55
АХПН 320/10.2	400	10	61	180M2	22	200LA2	30
АХПН 400/16.2		16	78	225M2	45	250M2	55



УСТРОЙСТВО И СПЕЦИФИКАЦИЯ ДЕТАЛЕЙ НАСОСА АХПН Q/Н.2







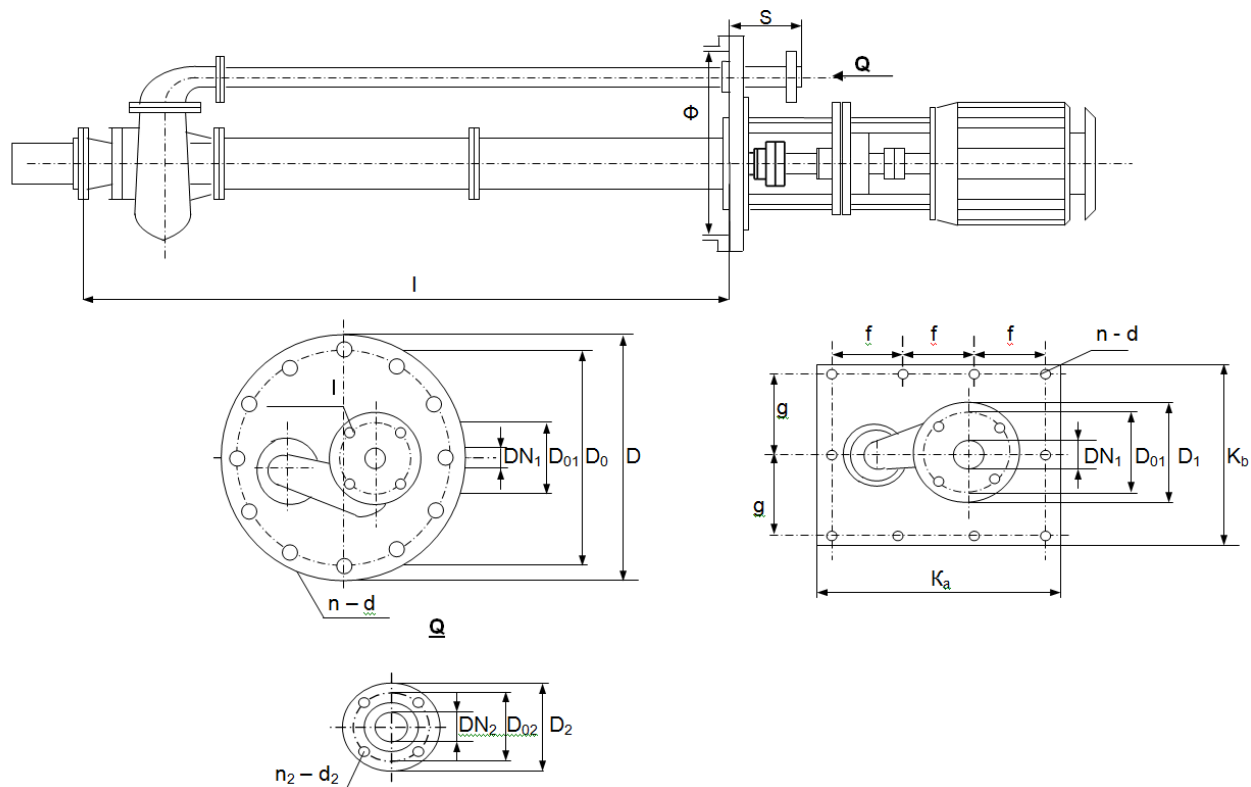
ВНИМАНИЕ!

При заказе запасных частей обязательно указывать заводской номер изделия. Вместо Q/Н в каталожном номере детали следует подставить параметры Вашего агрегата. Например: АХПН 54/24.2-01.

Спецификация деталей

№	НАИМЕНОВАНИЕ	МАТЕРИАЛ	КАТАЛОЖНЫЙ НОМЕР ДЕТАЛИ
1	Болт		АХПН Q/Н.2-01
2	Опора электродвигателя	Сч20	АХПН Q/Н.2-02
3	Муфта	Ст20	АХПН Q/Н.2-03
4	Болт		АХПН Q/Н.2-04
5	Крышка подшипника	Сч20	АХПН Q/Н.2-05
6,7	Шлицевая гайка	Ст20	АХПН Q/Н.2-06, 07
8	Корпус верхнего подшипника	Сч20	АХПН Q/Н.2-08
9	Болт		АХПН Q/Н.2-09
10	Верхний подшипник		АХПН Q/Н.2-010
11	Упорная втулка		АХПН Q/Н.2-011
12	Шпонка	Ст45	АХПН Q/Н.2-012
13, 14	Одинарное торцевое уплотнение WB-2		АХПН Q/Н.2-013, 014
15	Болт		АХПН Q/Н.2-015
16, 23	Секция впускной трубы	08X18H10	АХПН Q/Н.2-016
17	Вал	08X18H10	АХПН Q/Н.2-017
18	Болт		АХПН Q/Н.2-018
19	Корпус промежуточной опоры вала	08X18H10	АХПН Q/Н.2-019
20	Втулка промежуточной опоры вала	Керамика	АХПН Q/Н.2-020
21	Болт		АХПН Q/Н.2-021
22	Нажимной фланец	08X18H10	АХПН Q/Н.2-022
24	Болт		АХПН Q/Н.2-024
25	Стенка	08X18H10	АХПН Q/Н.2-025
26	Болт		АХПН Q/Н.2-026
27	Вкладыш нижней опоры вала	Керамика	АХПН Q/Н.2-027
28	Втулка нижней опоры вала	Керамика	АХПН Q/Н.2-028
29	Болт		АХПН Q/Н.2-029
30	Рабочее колесо	08X18H10	АХПН Q/Н.2-030
31	Гайка защитная	08X18H10	АХПН Q/Н.2-031
32	Корпус насоса	08X18H10	АХПН Q/Н.2-032
33	Нижняя часть отводной трубы	08X18H10	АХПН Q/Н.2-033
34	Болт		АХПН Q/Н.2-034
35	Болт		АХПН Q/Н.2-035
36	Хомут		АХПН Q/Н.2-036
37	Верхняя часть отводной трубы	08X18H10	АХПН Q/Н.2-037
38	Опорная плита	08X18H10	АХПН Q/Н.2-038
39	Корпус уплотнения	08X18H10	АХПН Q/Н.2-039
40	Нижняя опора	Ст.20	АХПН Q/Н.2-040

ГАБАРИТНО-ПРИСОЕДИНИТЕЛЬНЫЕ РАЗМЕРЫ НАСОСА АХПН Q/Н.2



Тип насоса	S	Φ	D ₀	D	n - d	DN ₁	D ₁	D ₀₁	n ₁ - d ₁	DN ₂	D ₂	D ₀₂	n ₂ - d ₂
АХПН 3,6/16.2	154	415	510	560	8-20	25	100	75	4 - 12	25	100	75	4 - 12
АХПН 3,6/25.2													
АХПН 3,6/41.2													
АХПН 6,3 /12,5.2	200	450	525	565	12-18	65	160	130	4-14	50	160	125	4 - 18
АХПН 7,2/16.2													
АХПН 7,2/26.2													
АХПН 7,2/40.2	170	425	540	580	12 - 18	40	130	100	4 - 12	40	130	100	4 - 14
АХПН 14,4/16.2													
АХПН 14,4/25.2													
АХПН 14,4/40.2	109	440	540	580	12 - 18	50	140	110	4 - 14	40	145	110	4 - 18
АХПН 28,8/16.2													
АХПН 28,8/25.2													
АХПН 28,8/40.2	200	450	525	565	16 - 18	65	160	130	4 - 14	50	160	125	4 - 18
АХПН 54,0/15.2													
АХПН 54,0/24.2													
АХПН 54,0/38.2	168	530	650	700	16 - 18	80	185	150	4 - 14	65	185	145	4 - 18
АХПН 100,8/23.2													
АХПН 100,8/37.2													
АХПН 100,8/57.2	203	580	650	700	16 - 18	100	205	170	4 - 18	80	205	160	4 - 18
АХПН 190/22.2													
АХПН 190/35.2													
АХПН 320/10.2	250	900x350	1080	1020	30-24	150	260	225	8-18	125	240	200	8-18
АХПН 400/16.2													
АХПН 320/10.2	250	1080x680	1220	1160	30-24	200	320	280	8-18	200	320	280	8-18
АХПН 400/16.2													

Примечание:

- Глубина погружения I и наличие фильтра-удлинителя определяется заказчиком
- Φ – минимальный диаметр (размер) люка в емкости
- Круглые (и по желанию прямоугольные) опорные плиты изготавливаются по размерам заказчика с учетом минимального диаметра Φ (указать размеры плит K_a, K_b, g, f, n - d)