

Электронасосные агрегаты АХН Q/Н.15

Электронасосные агрегаты АХН Q/Н.15 – высоконапорные многосекционные насосы предназначены для перекачивания нейтральных и химически активных жидкостей плотностью не более 1850 кг/м^3 и кинематической вязкостью до 30 сСт с объемным содержанием твердых примесей до 0,5%, размером до 2 мм. Электронасосные агрегаты АХН Q/Н.15 имеют проточную часть, выполненную из углеродистой стали. Насосы комплектуются сальниковыми уплотнениями.

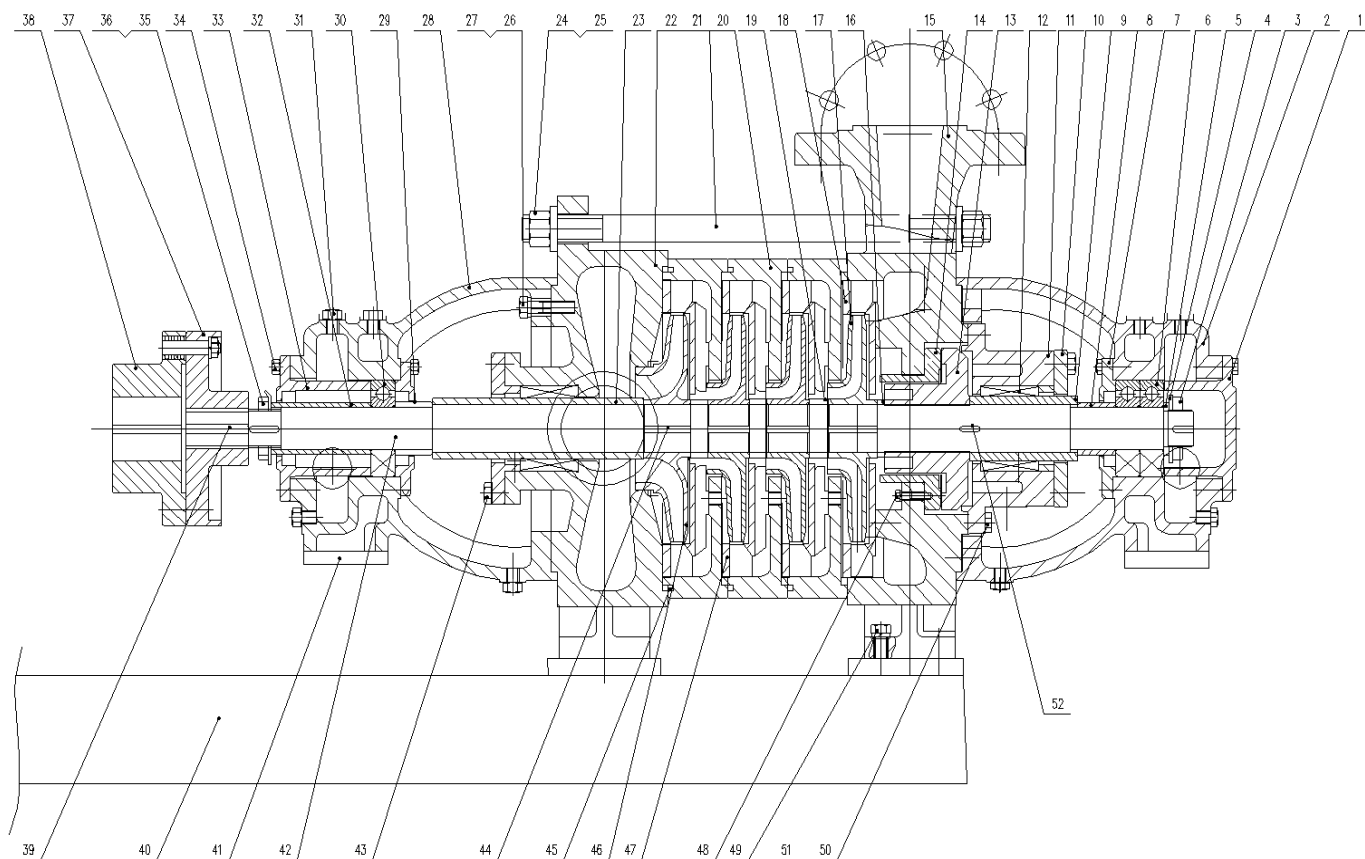
Диапазон подач насосов АХН Q/Н.15 от $5 \text{ м}^3/\text{час}$ до $440 \text{ м}^3/\text{час}$, напоров от 150 до 650 м.

Технические характеристики и габаритно-присоединительные размеры определяются после заказа конкретного электронасосного агрегата.

На чертеже приведен пример конструктивного исполнения 4-х ступенчатого насоса.

Примечание: Технические характеристики определяются после заказа конкретного электронасосного агрегата.

УСТРОЙСТВО И СПЕЦИФИКАЦИЯ ДЕТАЛЕЙ НАСОСА АХН Q/Н.15



ВНИМАНИЕ!

При заказе запасных частей обязательно указывать заводской номер изделия. Вместо Q/Н в каталожном номере детали следует подставить параметры Вашего агрегата. Например: АХН 200/250.15-01.

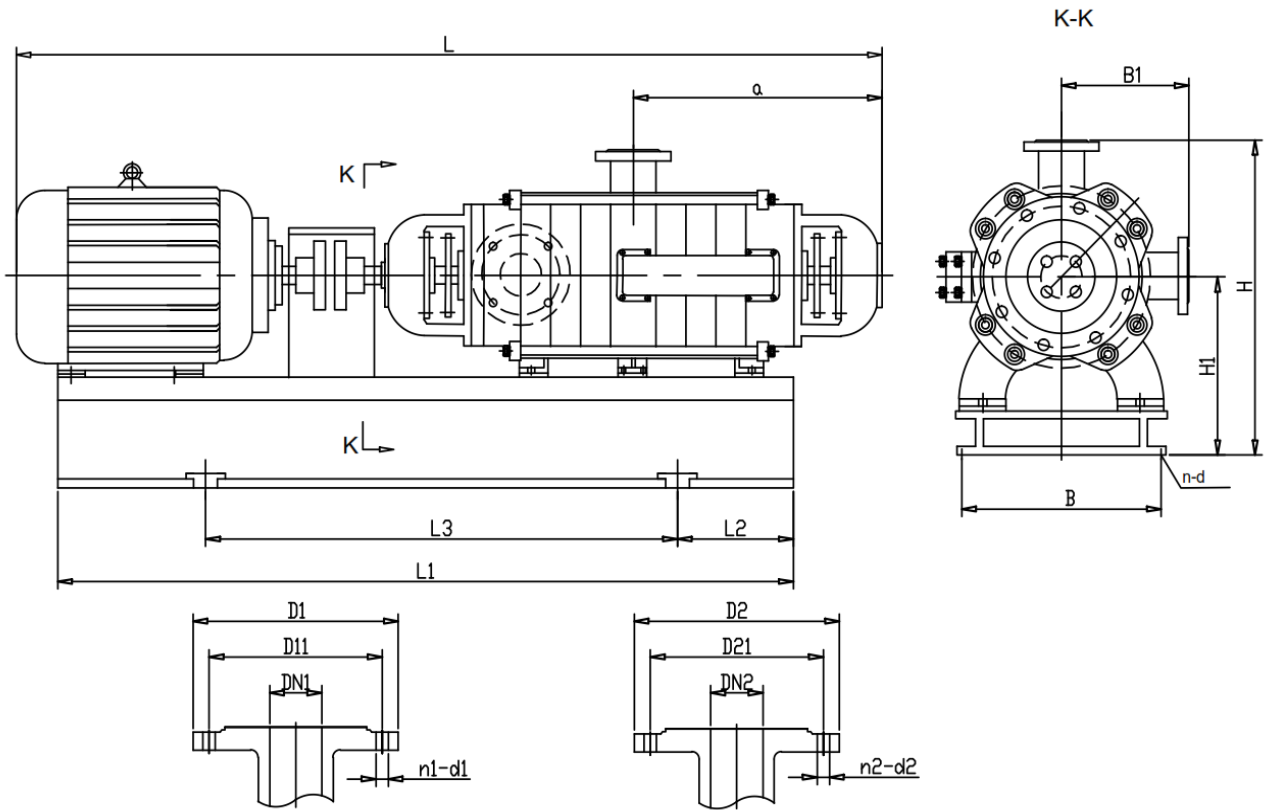


Спецификация деталей

№	НАИМЕНОВАНИЕ	МАТЕРИАЛ	КАТАЛОЖНЫЙ НОМЕР ДЕТАЛИ
1	Крышка камеры задних подшипников	Ст. 20	АХН Q/Н.15-01
2	Корпус задних подшипников	Ст. 20	АХН Q/Н.15-02
3	Корончатая гайка		АХН Q/Н.15-03
4	Шайба		АХН Q/Н.15-04
5	Упорная втулка задних подшипников	Ст. 20	АХН Q/Н.15-05
6	Задние подшипники		АХН Q/Н.15-06
7	Внутренняя крышка камеры задних подшипников	Ст. 20	АХН Q/Н.15-07
8	Втулка упорная	Ст. 45	АХН Q/Н.15-08
9	Втулка сальникового уплотнения	Ст. 20	АХН Q/Н.15-09
10	Нажимная крышка сальникового уплотнения	Ст. 20	АХН Q/Н.15-010
11	Корпус сальникового уплотнения	Ст. 20	АХН Q/Н.15-011
12	Сальниковая набивка		АХН Q/Н.15-012
13	Упорная втулка сальникового уплотнения	Ст. 20	АХН Q/Н.15-013
14	Распорная втулка	Ст. 45	АХН Q/Н.15-014
15	Корпус камеры нагнетания	Ст. 20	АХН Q/Н.15-015
16	Кольцо уплотнительное 1 секции	20X13	АХН Q/Н.15-016
17	Колесо рабочее 1 ступени	Ст. 20	АХН Q/Н.15-017
18	Направляющие лопатки	Ст. 20	АХН Q/Н.15-018
19	Кольцо уплотнительное 2 ступени	Резиновая смесь	АХН Q/Н.15-019
20	Корпус секции	Ст. 20	АХН Q/Н.15-020
21	Шпилька стяжная		АХН Q/Н.15-021
22	Корпус камеры всаса	Ст. 20	АХН Q/Н.15-022
23	Распорная втулка	Ст. 45	АХН Q/Н.15-023
24,25	Гайка стяжной шпильки		АХН Q/Н.15-024,025
26,27	Соединительный болт		АХН Q/Н.15-026,027
28	Камеры переднего подшипника	Ст. 20	АХН Q/Н.15-028
29	Защитная втулка	Ст. 20	АХН Q/Н.15-029
30	Передний подшипник		АХН Q/Н.15-030
31	Пробка масляной камеры	Ст. 20	АХН Q/Н.15-031
32	Втулка упорная	Ст. 45	АХН Q/Н.15-032
33	Крышка камеры переднего подшипника	Ст. 20	АХН Q/Н.15-033
34	Соединительная шпилька с гайками		АХН Q/Н.15-034
35,36	Корончатая гайка		АХН Q/Н.15-035,36
37,38	Муфта в сборе	Ст. 20	АХН Q/Н.15-037,038
39	Шпонка муфты	Ст. 45	АХН Q/Н.15-39
40	Основание насоса	Ст. 20	АХН Q/Н.15-40
41			АХН Q/Н.15-41
42	Вал насоса	Ст. 45	АХН Q/Н.15-42
43	Соединительный болт		АХН Q/Н.15-43
44	Шпонка рабочего колеса	Ст. 45	АХН Q/Н.15-44
45	Уплотнительные кольца	Резиновая смесь	АХН Q/Н.15-45
46	Колесо рабочее 4 ступени	Ст. 20	АХН Q/Н.15-46
47	Направляющие лопатки	Ст. 20	АХН Q/Н.15-47
48	Соединительный болт		АХН Q/Н.15-48
49	Крепежный болт основания		АХН Q/Н.15-49
50,51	Соединительные болты		АХН Q/Н.15-050,051
52	Шпонка вала	Ст. 45	АХН Q/Н.15-52

Примечание: При производстве насоса могут применяться другие материалы в зависимости от рабочей среды и условий эксплуатации.

ГАБАРИТНО-ПРИСОЕДИНИТЕЛЬНЫЕ РАЗМЕРЫ НАСОСА АХН Q/Н.15



Примечание: Габаритно-присоединительные размеры определяются после заказа конкретного электронасосного агрегата.