



Электронасосные агрегаты ГХН Q/Н.3

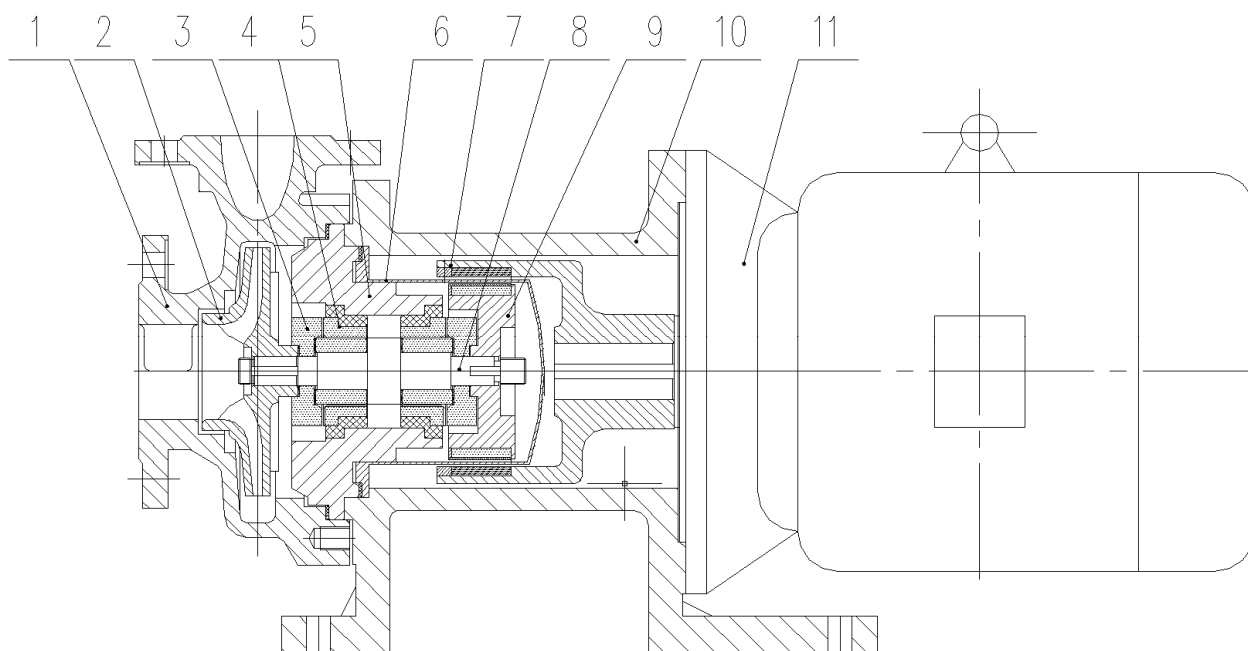
Насосы ГХН Q/Н.3 – горизонтальные герметичные моноблочные центробежные насосы, не имеющие уплотнений; допускают наличие в перекачиваемой жидкости твердых включений размером до 0,1 мм и объемной концентрацией до 0,2%. Герметичность насосов обеспечивается использованием для привода насосной части магнитных полумуфт, разделенных экраном. Насосы малых типоразмеров выполняются с патрубками под приварку.

Насосы изготавливаются в корпусе из сталей типа 08Х18Н10 и 03Х17Н13М3. Диапазон расходов жидкостей 0,9-50 м³/час и напоров 2-50 м. Плотность перекачиваемой жидкости до 1600 кг/м³. Минимальная температура перекачиваемой жидкости до -30⁰С, максимальная до 110⁰С.

Технические характеристики

Тип насоса	Расход м ³ /ч	Напор м	Кавит. запас м	Частота вращения об/мин	Диаметр патрубков (мм)		Мощность на валу насоса (кВт)	Напряжение питания В
					вход	выход		
ГХН 0,9/2.3	0,9	2	2	2900	8	6	0,055	220
ГХН 1,1/3.3	1,1	3	2,5		10	10	0,09	220
ГХН 1,2/5.3	1,2	5	3		14	10	0,18	220 или 380
ГХН 1,8/8.3	1,8	8	3		16	12	0,37	220 или 380
ГХН 3/12.5.3	3,0	12,5	4		20	12	0,75	220 или 380
ГХН 6,3/15.3	6,3	15	4		25	20	1,5	380
ГХН 6,3/15.3	6,3	15	4		32	25	1,5	
ГХН 6,3/25.3	6,3	25	4		32	25	3	
ГХН 12,5/20.3	12,5	20	7,5		40	32	3	
ГХН 12,5/32.3	12,5	32	8		40	32	5,5	
ГХН 15/25.3	15	25	8,3	50	40	5,5		

УСТРОЙСТВО И СПЕЦИФИКАЦИЯ ДЕТАЛЕЙ НАСОСА ГХН Q/Н.3



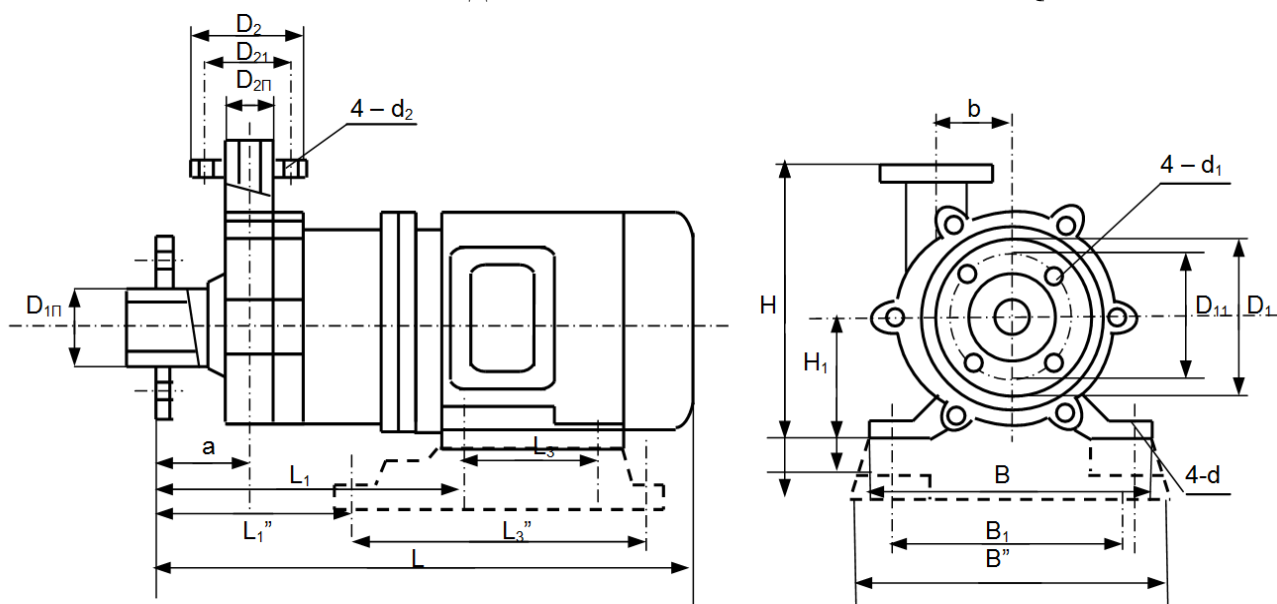
ВНИМАНИЕ!

При заказе запасных частей обязательно указывать заводской номер изделия. Вместо Q/Н в каталожном номере детали следует подставить параметры Вашего агрегата. Например: ГХН 12,5/20.3-03.

Спецификация деталей

№	НАИМЕНОВАНИЕ	МАТЕРИАЛ	КАТАЛОЖНЫЙ НОМЕР ДЕТАЛИ
1	Корпус насоса	08X18Н10, 03X17Н13М3	ГХН Q/Н.3-01
2	Рабочее колесо	08X18Н10, 03X17Н13М3	ГХН Q/Н.3-02
3	Упорный подшипник	SiC	ГХН Q/Н.3-03
4	Вкладыш	SiC	ГХН Q/Н.3-04
5	Сгенка	08X18Н10, 03X17Н13М3	ГХН Q/Н.3-05
6	Защитный экран	08X18Н10, 03X17Н13М3	ГХН Q/Н.3-06
7	Внешняя магнитная полумуфта		ГХН Q/Н.3-07
8	Вал	08X18Н10, 03X17Н13М3	ГХН Q/Н.3-08
9	Внутренняя магнитная полумуфта		ГХН Q/Н.3-09
10	Корпус ходовой части	Ст. 20	ГХН Q/Н.3-010
11	Электродвигатель		ГХН Q/Н.3-011

ГАБАРИТНО-ПРИСОЕДИНИТЕЛЬНЫЕ РАЗМЕРЫ НАСОСА ГХН Q/Н.3



Примечание: Начиная с мощности электродвигателя $N = 1,5$ кВт, агрегаты комплектуются рамой.

Тип насоса	D_1	$D_{1П}$	D_{11}	d_1	D_2	$D_{2П}$	D_{21}	d_2	$L_1 (L_1'')$	$L_3 (L_3'')$	L	a	b	B_1	$B (B'')$	H	H_1	d
ГХН 1,2/5.3		18			16				160	71	270	53	37	90	130	120	56	7
ГХН 1,8/8.3		22			18			180	70	320	55	40	115		160	65	11	
ГХН 3/12,5.3		26						189	80	340	59	65	100		130	73		
ГХН 6,3/15.3	100		75	12	90		65	10	256	100	460	67	71	125	160	205	90	12
ГХН 6,3/15.3					100	75	230											
ГХН 6,3/25.3	120		90													85		
ГХН 12,5/20.3																		
ГХН 12,5/32.3	130		100	14	120		90	14	310	120	545	75	78	140	180	220	100	
ГХН 15/25.3											351	140	620	80	91	190	245	260