

Bombas eléctricas AXH Q/H.21

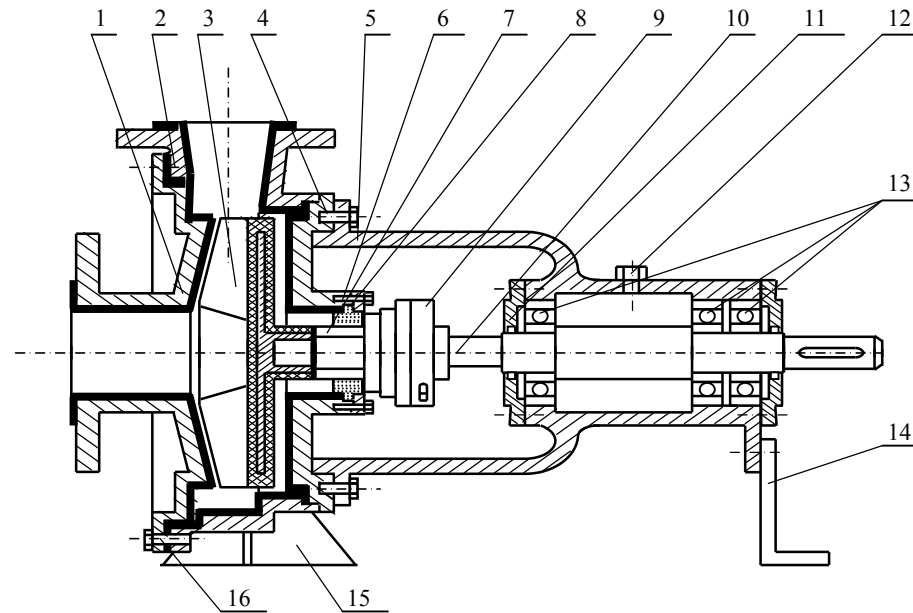
Las bombas AXH Q/H.21 son bombas horizontales centrífugas en caja de acero, el terminal hidráulico está revestido de polímeros (plástico fluorocarbúrico Φ -50, polipropileno, polietileno, polietileno de peso molecular superalto). Como juntas se usan las juntas frontales simples y dobles. Están destinadas para bombear líquidos agresivos con inserciones sólidas de tamaño hasta 2 mm y concentración hasta el 15% (rev.). El espesor de revestimiento es de 8 a 15 mm. El diapasón de consumo del líquido es de 5-400 m³/hora, de las alturas - 5-125 m. La densidad del líquido a bombear es hasta 1830 kg/m³. La temperatura de trabajo del líquido es de -40 a 160°C.

Se podrán fabricar a medida las bombas con alimentación hasta 2000 m³/hora con altura de 20-60 m.

Características técnicas

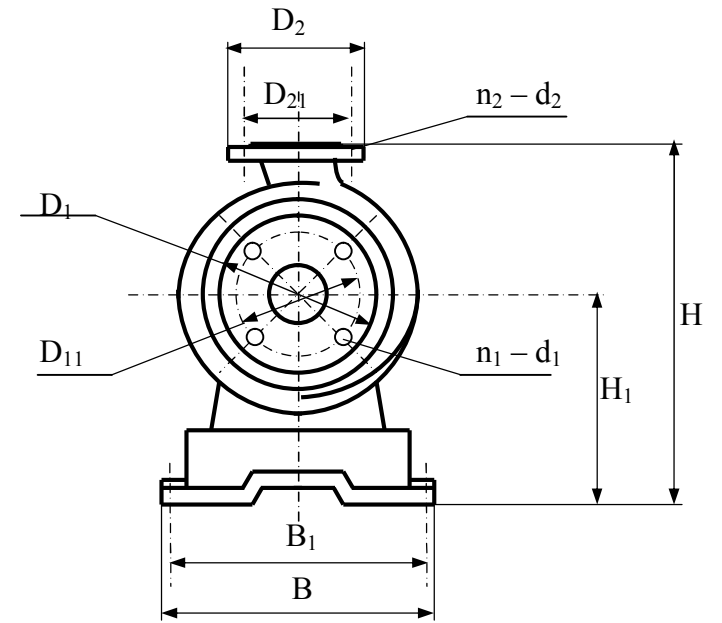
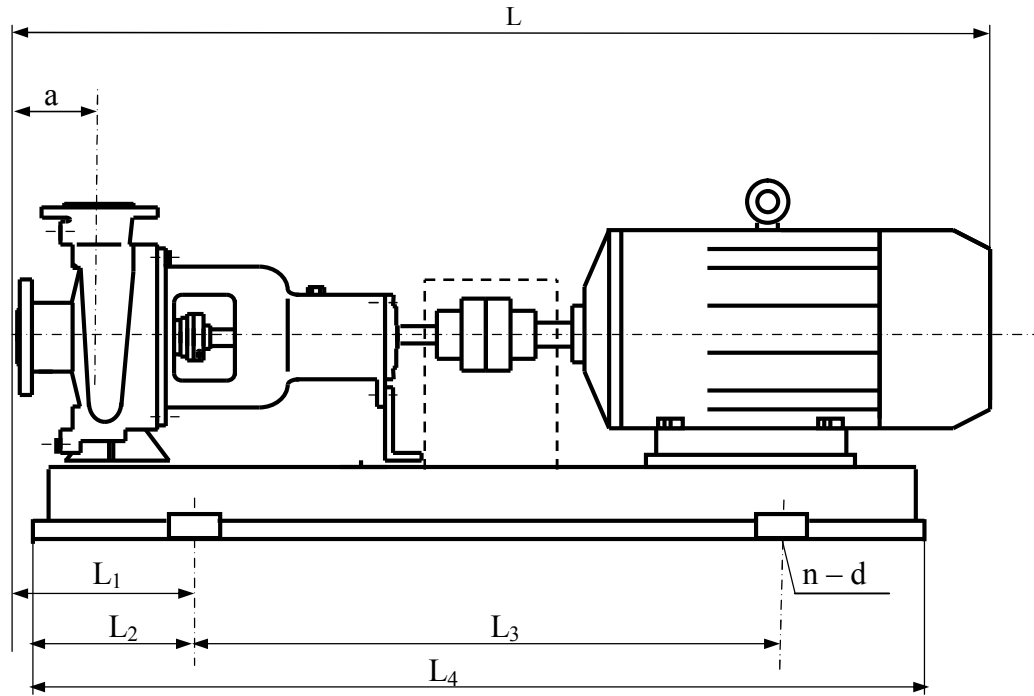
Tipo de bomba	Dimensiones	Alimentación m ³ /hora	Altura m	η %	Reserva por cav. m	Accionamiento					
						Densidad, kg/m ³					
						1000		1350		1830	
tipo	N, kW	Tipo	N, kW	tipo	N, kW						
2900 rev./min.											
AXH 5/20.21	25-20-125	5	20	32	2	90S2	1,5	90L2	2,2	90L2	2,2
AXH 5/32.21	25-20-160	5	32	30	2	90L2	2,2	100L2	3	112M2	4
AXH 12,5/20.21	50-32-125	12,5	20	52	2	90L2	2,2	100L2	3	112M2	4
AXH 12,5/32.21	50-32-160	12,5	32	48	2	112M2	3	132SA2	4	132SB2	5,5
AXH 12,5/50.21	50-32-200	12,5	50	44	2	132SB2	7,5	160MA2	11	160MA2	11
AXH 12,5/80.21	50-32-250	12,5	80	38	2	160MA2	11	160MB2	15	160L2	18,5
AXH 25/20.21	65-50-125	25	20	59	2	112M2	4	132SA2	5,5	132SB2	7,5
AXH 25/32.21	65-50-160	25	32	60	2	132SA2	5,5	132SB2	7,5	160MA2	11
AXH 25/50.21	65-40-200	25	50	45	2	160MA2	11	160MB2	15	160L2	18,5
AXH 30/80.21	65-40-250	30	80	41	2	180M2	22	200LA2	30	200LB2	37
AXH 30/125.21	65-40-315	30	125	30	2,4	225M2	45	250M2	55	280S2	75
AXH 50/20.21	80-65-125	50	20	60	2,4	132SB2	7,5	160MA2	11	160MB2	15
AXH 50/32.21	80-65-160	50	32	65	2,4	160MA2	11	160MB2	15	160L2	18,5
AXH 50/50.21	80-50-200	50	50	63	2,4	160MB2	15	160L2	18,5	200LA2	30
AXH 50/80.21	80-50-250	50	80	61	2,4	200LB2	37	225M2	45	250M2	55
AXH 50/125.21	80-50-315	50	125	50	2,4	225M2	45	250M2	55	280S2	75
AXH 100/32.21	100-80-160	100	32	68	3,2	160L2	18,5	180M2	22	200LA2	30
AXH 100/50.21	100-65-200	100	50	66	3,2	200LB2	37	225M2	45	250M2	55
AXH 100/80.21	100-65-250	100	80	56	3,2	280S2	75	280M2	90	280M2	90
AXH 100/125.21	100-65-315	100	125	52	3,2	280M2	90	315S2	110	315LA2	160
AXH 150/50.21	125-100-200	150	50	55	4,5	250M2	55	280S2	75	280M2	90
AXH 150/80.21	125-100-250	150	80	45	4,5	280M2	90	315M2	132	315LA2	160
AXH 250/20.21	150-125-125	250	20	60	4,8	200LB2	37	225M2	45	250M2	55
AXH 250/32.21	150-125-160	250	32	61	4,8	250M2	55	280S2	75	280M2	90
AXH 250/50.21	150-125-200	250	50	48	5,0	315S2	110	315M2	132	315LA2	160
1450 rev./min.											
AXH 6,3/5.21	50-32-125	6,3	5	52	2	90L4	1,5	90L4	1,5	90L4	1,5
AXH 6,3/8.21	50-32-160	6,3	8	48	2	90S4	1,1	90L4	1,5	100LA4	2,2
AXH 6,3/12,5.21	50-32-200	6,3	12,5	44	2	90S4	1,1	90L4	1,5	100LA4	2,2
AXH 6,3/20.21	50-32-250	6,3	20	22	2	100LB4	3	112M4	4	132S4	5,5
AXH 12,5/5.21	65-50-125	12,5	5	59	2	90S4	1,1	90L4	1,5	100LA4	2,2
AXH 12,5/8.21	65-50-160	12,5	8	60	2	90S4	1,1	90L4	1,5	100LA4	2,2
AXH 12,5/12,5.21	65-40-200	12,5	12,5	46	2	100LA4	2,2	100LB4	3	112M4	4
AXH 15/20.21	65-40-250	15	20	45	2	100LB4	3	112M4	4	132S4	5,5
AXH 15/32.21	65-40-315	15	32	27	2,5	132M4	7,5	160M4	11	160L4	15
AXH 25/5.21	80-65-125	25	5	60	2,5	90S4	1,1	90L4	1,5	100LA4	2,2
AXH 25/8.21	80-65-160	25	8	65	2,3	100LB4	3	112M4	4	132S4	5,5
AXH 25/12,5.21	80-50-200	25	12,5	63	2,3	100LB4	3	112M4	4	132S4	5,5
AXH 25/20.21	80-50-250	25	20	58	2,3	112M4	4	132S4	5,5	132M4	7,5
AXH 25/32.21	80-50-315	25	32	48	2,3	132M4	7,5	160M4	11	160L4	15
AXH 50/8.21	100-80-160	50	8	68	2,5	100LA4	2,2	100LB4	3	112M4	4
AXH 50/12,5.21	100-65-200	50	12,5	66	2,3	112M4	4	132S4	5,5	132M4	7,5
AXH 50/20.21	100-65-250	50	20	56	2,3	132M4	7,5	160M4	11	160L4	15
AXH 50/32.21	100-65-315	50	32	51	2,3	160L4	15	180M4	18,5	180L4	22
AXH 75/12,5.21	125-100-200	75	12,5	55	2,8	132M4	7,5	160M4	11	160L4	15
AXH 75/20.21	125-100-250	75	20	45	2,3	160L4	15	180M4	18,5	180L4	22
AXH 100/32.21	125-100-315	100	32	64	2,5	180L4	22	200L4	30	225S4	37
AXH 100/50.21	125-100-400	100	50	57	2,5	225S4	37	225M4	45	280S4	75
AXH 125/5.21	150-125-125	125	5	58	2,7	132S4	5,5	132M4	7,5	160M4	11
AXH 125/8.21	150-125-160	125	8	51	2,7	132M4	7,5	160M4	11	160L4	15
AXH 125/12,5.21	150-125-200	125	12,5	48	2,8	160L4	15	180L4	22	200L4	30
AXH 125/20.21	150-125-250	125	20	47	2,8	180L4	22	200L4	30	225S4	37
AXH 200/32.21	150-125-315	200	32	64	2,8	225M4	45	250M4	55	280S4	75
AXH 200/50.21	150-125-400	200	50	56	2,8	280S4	75	280M4	90	315S4	110
AXH 300/20.21	200-150-250	300	20	67	3,2	225S4	37	225M4	45	280S4	75
AXH 400/32.21	200-150-315	400	32	64	3,5	280S4	75	315S4	110	315LA4	132
AXH 400/50.21	200-150-400	400	50	61	3,8	315L4	132	315LA4	160	315LB4	200

Unidad de bomba



Nº	Denominación de piezas	Cantidad
1	Tapa de caja	1
2	Caja de bomba	1
3	Rueda de trabajo	4
4	Perno	
5	Caja de parte motor	1
6	Perno	
7	Casquillo de protección	1
8	Anillo fijo de junta frontal	6
9	Parte giratoria de junta frontal	4
10	Eje	4
11	Tapa del bloque de cojinete	4
12	Tapón	1
13	Cojinetes	
14	Soporte trasero	1
15	Soporte delantero	1
16	Perno	

Dimensiones exteriores de unión



Dimensiones exteriores de unión

Tipo de bombas	Dimensiones	DN ₁	D ₁₁	D ₁	n ₁ -d ₁	DN ₂	D ₂₁	D ₂	n ₂ -d ₂	1450 rev./min.											
										a	L ₁	L ₂	L ₃	L ₄	L	B ₁	B	H ₁	H	n-d	N, kWt
AXH 6,3/5.21	50-32-125	50	125	165	4-18	32	110	145	4-18	112	142	130	640	900	900	350	390	270	441	4-20	1,5
AXH 6,3/8.21	50-32-160										118		685	945	940	414	454	303	505		2,2
AXH 6,3/12,5.21	50-32-200	65	145	185		50	125	165		118	198	190	640	1020	1017	440	490	317	557		1,1
AXH 6,3/20.21	50-32-250												660	1040	1042						339
AXH 12,5/5.21	65-50-125					36	110	150		131	182	170	640	1020	900	350	390	270	441		1,5
AXH 12,5/8.21	65-50-160												645	985	980	442	492	310	525		1,5
AXH 12,5/12,5.21	65-40-200	146	216	190		143	213	190		720	1090	1110	470	530	338	588	2,2				
AXH 15/20.21	65-40-250									790	1170	1275			339	589	3				
AXH 15/32.21	65-40-315	131	161	170		143	213	190		910	1290	1380	470	530	395	685	7,5				
AXH 25/5.21	80-65-125									134	185	645			985	1040	442	492	310		525
AXH 25/8.21	80-65-160	80	160	200	65	145	185	146	216	190	700	1080	1135	470	530	332	582	4-20	4		
AXH 25/12,5.21	80-50-200										735	1115	1205						5,5		
AXH 25/20.21	80-50-250	175	315	270	50	180	145	175	315	270	870	1410	1435	520	590	375	655	4-28	4		
AXH 25/32.21	80-50-315										1490	1435	395						685	5,5	
AXH 50/8.21	100-80-160	100	180	215	8-Ø18	80	160	200	145	210	580	1000	1065	430	480	329	564	4-28	4		
AXH 50/12,5.21	100-65-200										158	223	190	815	1195	1260	410		460	330	610
AXH 50/20.21	100-65-250	177	260	210	65	200	160	200	177	260	900	1320	1435	590	660	420	755	4-28	11		
AXH 50/32.21	100-65-315										960	1440	1588						15		
AXH 75/12,5.21	125-100-200	125	210	250	100	210	250	180	180	220	180	245	900	1320	1410	410	460	330	610	11	
AXH 75/20.21	125-100-250		240	275							236	299	985	1405	1570	510	580	400	700	15	
AXH 100/32.21	125-100-315	150	295	340	8-22	100	210	250	184	286	230	940	1400	1566	560	630	440	800	4-28	22	
AXH 100/50.21	125-100-400											150	237	270	1240	1780	1820	680		750	530
AXH 125/8.21	150-125-160	150	295	340	8-22	100	210	250	145	240	210	900	1320	1435	430	480	335	585	4-28	11	
AXH 125/12,5.21	150-125-200											180	245	980						1400	1520
AXH 125/32.21	150-125-315	200	325	365	8-22	150	295	340	184	286	230	960	1420	1570	560	630	440	800	4-30	22	
AXH 200/50.21	150-125-400											150	240	270	1240	1780	1820	704		774	530
AXH 200/8.21	200-150-250	200	325	365	8-22	150	295	340	145	217	230	1040	1500	1750	680	750	480	895	4-28	37	
AXH 400/50.21	200-150-400											165	337	330	1260	1920	2025	720		790	530

Tipo de bomba	Dimensiones	DN ₁	D ₁₁	D ₁	n ₁ -d ₁	DN ₂	D ₂₁	D ₂	n ₂ -d ₂	2900 rev./min.																			
										a	L ₁	L ₂	L ₃	L ₄	L	B ₂	B ₃	H ₁	H	n-d	N, kWt								
AXH 5/20.21	25-20-125	28	100	140	4-18	22	85	115	4-18	104	134	130	620	880	896	350	390	270	441	4-20	2,2								
AXH 5/32.21	25-20-160										110		640	900	940			303	505		3								
AXH 12,5/20.21	50-32-125										142		685	945	945			414	454		270	441	3						
AXH 12,5/32.21	50-32-160										118				960						303	505	4						
AXH 12,5/50.21	50-32-200	50	125	165		32	110	145		4-18	118	198	190	740	1120	1168	440	490	317	557	4-20	7,5							
AXH 12,5/80.21	50-32-250													860	1240	1315			339	589		11							
AXH 25/20.21	65-50-125													161	170	685			1025	1030		350	390	270	441	5,5			
AXH 25/32.21	65-50-160	182	1195	442		492	310	525		4-23	7,5																		
AXH25/50.21	65-40-200	65	145	185		50	125	165		4-18	146	276	250	780	1280	1340	470	530	338	588	4-20	11							
AXH 30/80.21	65-40-250															128			258	1395		339	589	22					
AXH 30/125.21	65-40-315											143	213	190	986	1410	1532	395	685	45									
AXH 50/20.21	80-65-125											131	161	170	685	1025	1030	350	390	270		441	7,5						
AXH 50/32.21	80-65-160	80	160	200	65	145	185	8-18	134	205	190	768	1148	1255	442	492	310	525	4-20	11									
AXH 50/50.21	80-50-200											815	1195	1345						780	1280	1350	470	530	15				
AXH 50/80.21	80-50-250									146	276	250	870	1370	1505	495	555	338		588	18,5								
AXH 50/125.21	80-50-315									175	275	230	980	1440	1586	530	610	380		663	37								
AXH 100/32.21	100-80-160									100	180	215	80	160	200	8-18	158	263		230	955	1415	1605	510	560	330	610	4-28	45
AXH 100/50.21	100-65-200																				429	380	820						1580
AXH 100/80.21	100-65-250	177	280	230	1210	1670	1805	630	700									415	750	15									
AXH 100/125.21	100-65-315						1853													90									
AXH 150/50.21	125-100-200	125	210	250	100	210	250	8-18	180									265	1120	1580	1700	570	620	330	610	55			
AXH 150/80.21	125-100-250		240	275					8-23									236	389	300	1125	1725	1885	650	720	400	700		75
AXH 150/80.21	125-100-315		210	250					8-18	184	286	230	1150	1610	1812	640	710	445	805	90									
AXH 150/125.21	125-100-400																			150	150	75							
AXH 250/32.21	150-125-160		150	295					340	8-22	100	210	250	4-18	145	240	210	1160	1580	1730	580	650	335	585	55				